



MOTION
COMPOSITES



APEX A

APEX C

MANUEL D'UTILISATEUR

FAUTEUIL ROULANT RIGIDE ULTRA LÉGERS

motioncomposites.com

MANUEL D'ENTRETIEN & RENSEIGNEMENTS SUR LA GARANTIE

Détaillant: Ce manuel doit être remis à l'utilisateur du fauteuil roulant APEX avant sa première utilisation.

Utilisateur: Avant d'utiliser le fauteuil roulant APEX, lisez attentivement ce manuel et conservez-le pour référence future.

Le genre masculin est utilisé dans le présent manuel comme genre neutre. L'emploi du genre masculin a pour but d'alléger le texte et d'en faciliter la lecture.

Pour plus d'informations sur les produits, pièces, accessoires et services, veuillez consulter motioncomposites.com

APEX

Merci d'avoir choisi le APEX Motion Composites. N'hésitez pas à nous transmettre vos commentaires ou à poser des questions sur ce guide, notre fauteuil roulant, sa fiabilité, sa sécurité ou son mode d'utilisation ainsi que sur les services de réparation ou d'entretien offerts par les établissements autorisés Motion Composites.

AVERTISSEMENT - LIRE CE MANUEL

Ne pas utiliser ce fauteuil roulant sans avoir lu et compris ce manuel d'utilisateur. Si vous n'êtes pas en mesure de comprendre les avertissements, les précautions et les instructions, contactez votre détaillant Motion Composites ou notre service à la clientèle au : 1 866 650-6555 avant d'utiliser ce fauteuil roulant.

Si vous ignorez cet avertissement, vous pourriez tomber, basculer ou perdre le contrôle du fauteuil roulant, vous blesser gravement ou blesser d'autres personnes et endommager votre fauteuil roulant.

Fabriqué au Canada avec composants canadiens et importés.

NOUS JOINDRE

Motion Composites Inc.
160, Armand Majeau Sud
Saint-Roch-de-l'Achigan, Québec
J0K 3H0 Canada

Téléphone: 1 866 650-6555
Télécopieur: 1 888 966-6555

info@motioncomposites.com
motioncomposites.com



REPRÉSENTANT AUTORISÉ POUR L'EUROPE

Advena Ltd
Tower Business Centre
2nd Floor, Tower Street
Swatar, BKR 4013, Malta

INFORMATION IMPORTANTE!

Pour toute question à propos de la sécurité, des ajustements, des accessoires, de l'utilisation ou de l'entretien, veuillez communiquer avec votre établissement ou détaillant autorisé Motion Composites.

Veuillez inscrire les informations suivantes pour référence future:

Date d'achat ou de prise de possession: _____

Numéro de série: _____

Fournisseur: _____

Adresse: _____

Téléphone: _____



REDÉFINIR LES ATTENTES DU MONDE AU SUJET DES FAUTEUILS ROULANTS RIGIDES

L'APEX est le plus récent fauteuil roulant rigide ultraléger réglable de Motion Composites. Son concept est tout simplement révolutionnaire. Pourquoi? Parce qu'il offre le meilleur des deux mondes. Le meilleur au niveau de la légèreté, de la résistance et de la performance associée aux matériaux d'aluminium et de carbone. Et, pour la première fois, les meilleurs réglages et ajustements possibles pour un fauteuil roulant rigide.

LE FAUTEUIL ROULANT LE PLUS LÉGER DE SA CATÉGORIE

Avec un poids de transport de seulement 9,2 lb (4,2 kg), l'APEX efface toute idée préconçue sur les fauteuils rigides. Il est entièrement configurable pour répondre aux besoins de presque tous les clients.

CONCEPTION ATTRAYANTE

Jetez un coup d'oeil aux détails de conception et de fabrication du modèle APEX. Ou encore, examinez ses composants et accessoires novateurs, dont une protection anti-chocs et un système de rigidification intégrés. En un mot... il est révolutionnaire. Bienvenue dans la nouvelle ère de conception et de performance du fauteuil roulant rigide.

RÉDUIRE LE POIDS, AUGMENTER LA PERFORMANCE

Offert avec un cadre d'aluminium, le fauteuil APEX à cadre autoportant est fabriqué avec les matériaux les plus perfectionnés de l'industrie. APEX, c'est bien plus qu'un cadre au poids plume. C'est aussi le fauteuil roulant réglable et configuré le plus léger de l'industrie.

AGILE ET RÉACTIF

La barre de rigidification arrière unique du modèle APEX optimise la performance de conduite. En augmentant la rigidité du cadre arrière, nous avons réalisé un concept ouvert qui minimise l'instabilité latérale et préserve la réactivité du cadre avant. Résultat: de la flexibilité là et quand vous en avez besoin. Surtout, aucun compromis n'a été fait en matière de stabilité pour augmenter le confort et faciliter le transport.



STYLE ÉPURÉ

Inspirées par une conception et une esthétique moderne, les lignes attrayantes du modèle APEX prouvent une fois de plus que la forme devrait suivre la fonction. Nous vous invitons à vous attarder aux courbes délicates et au style audacieux du modèle APEX. Chaque détail de sa conception est agréable pour les yeux et stimule les sens.

IL S'ADAPTE À VOTRE VIE

Les gens changent et évoluent. Les fauteuil roulants devraient faire de même. Des simples réglages à l'angle du dossier et à la hauteur siège/sol aux positions ajustables des roues arrière et de largeur de siège, le modèle APEX est entièrement modulaire et réglable. De plus, ses marques gravées au laser vous permettent de régler plus facilement ses principaux composants et de trouver la position exacte souhaitée.



NIVEAU À BULLE (DOUBLE)

Système de mise à niveau précis pour un réglage rapide et parfait.

TECHNOLOGIES

APEX C

Summum de la conception et de la performance, le fauteuil roulant APEX carbone est le premier choix des utilisateurs avertis. C'est le fauteuil roulant le plus léger et offrant la conduite la plus douce qui soit.



CARBONE T700 À HAUTE MODULE

Le matériau le plus léger actuellement disponible, également reconnu pour sa forte absorption des vibrations



ALLIAGE D'ALUMINIUM UNIQUE

Plus robuste et léger que ce que propose la concurrence.



ALUMINIUM À TRIPLE ÉPAISSEUR VARIABLE

Réduit le poids sans compromettre la solidité. Nous plaçons le poids là où il compte.



SYSTÈME D'ATTACHE DE RIGIDIFICATION À SERRAGE

système modulaire breveté qui procure une grande polyvalence et augmente la rigidité du cadre arrière.



PROTECTION ANTICHOCS INTÉGRÉE AVEC PRISE SUPÉRIEURE

Empêche les égratignures à l'avant du cadre qu'entraîne l'utilisation quotidienne. Ajoute une prise à haut coefficient de friction pour les transferts. Protège les zones vulnérables que sont les extrémités inférieures.

APEX A

Parce qu'il est important d'avoir du choix, nous avons aussi fabriqué un fauteuil roulant APEX en aluminium grâce à un alliage unique 20 % plus solide que l'aluminium 7005. Grâce à cet alliage, le modèle APEX aluminium se retrouve dans une nouvelle catégorie de performance réglable..



NIVEAU À BULLE

Les indicateurs intégrés permettent un réglage plus rapide et précis des roues et du carrossage.



TUBE DE CARROSSAGE STANDARD EN FIBRE DE CARBONE

Procure une conduite rigide sans ajouter de poids.



MARQUES GRAVÉES AU LASER

Pour un réglage symétrique rapide et aisé.



ACCESSOIRES NEWTON

La gamme complète d'accessoires Newton est conçue afin d'offrir une grande légèreté et des fonctionnalités

TABLE DES MATIÈRES

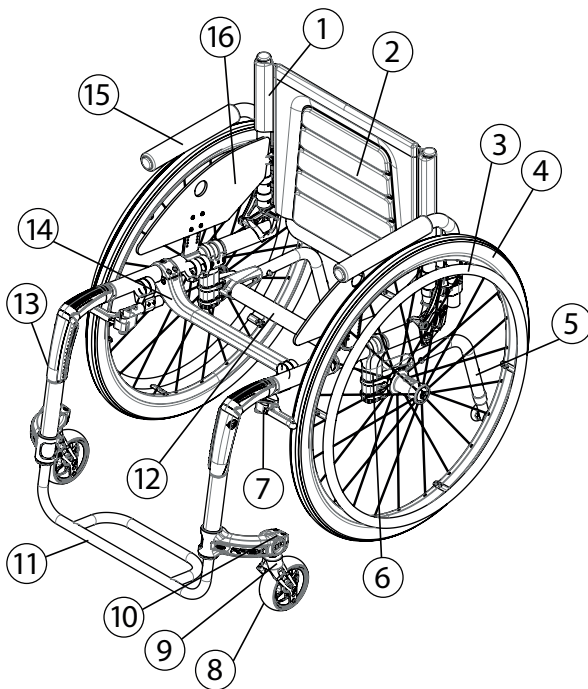
APEX.....	3	6.4	CONDUITE DU FAUTEUIL ROULANT.....	12
NOUS JOINDRE	3	6.4.1	POUR RÉDUIRE LE RISQUE	
INFORMATION IMPORTANTE!.....	3		DE BASCULEMENT	12
1. VUE D'ENSEMBLE	7	6.4.2	POINT D'ÉQUILIBRE	12
2. AVANT DE DÉBUTER.....	7	6.4.3	CABRAGE	12
2.1 AVERTISSEMENT GÉNÉRAL.....	7	6.4.4	TRANSFERTS.....	12
2.2 INSPECTIONS DE SÉCURITÉ		6.4.5	SE VÊTIR.....	12
ET ENTRETIEN.....	7	6.4.6	ATTEINDRE UN OBJET, SE PENCHER	
2.3 SÉCURITÉ DU VÉHICULE À MOTEUR.....	8		OU SE PLIER	12
2.4 S'HABITUER À VOTRE NOUVEAU		6.4.7	DÉPLACEMENTS À RECLONS	13
FAUTEUIL ROULANT	8	6.4.8	RAMPES, PENTES ET DÉNIVELÉS	13
2.5 NOTE AUX UTILISATEURS.....	8	6.4.9	PENTES ET DÉNIVELÉES DE PLUS	
2.6 AVERTISSEMENT IMPORTANT POUR L'USAGE			DE 3 MÈTRES DE LONGUEUR.....	13
DE LA POIGNÉE DE POUSSETTE		6.4.10	OBSTACLES	13
ET LES POIGNÉES DE POUSSÉE	8	6.4.11	TROTTOIRS ET MARCHES	13
2.7 NOTE AUX DÉTAILLANTS ET		6.5	DÉPLACEMENTS AVEC ASSISTANCE	13
AUX TECHNICIENS QUALIFIÉS	8	6.5.1	MONTER SUR UN TROTTOIR OU	
2.8 SYMBOLES	8		UNE MARCHÉ	13
3. TUTORIELS	8	6.5.2	DESCENDRE D'UN TROTTOIR OU	
4. SPÉCIFICATIONS TECHNIQUES.....	9		D'UNE MARCHÉ	14
4.1 TOILES DE DOSSIER	9	6.5.3	ESCALIER.....	14
4.2 COUSSIN.....	9	6.5.4	MONTER UN ESCALIER.....	14
4.3 COUSSIN D'ACOUDOIR.....	9	6.5.5	DESCENDRE UN ESCALIER	14
4.4 LOCALISATION DES ÉTIQUETTES	10	6.5.6	ESCALIER MÉCANIQUE	15
4.5 STRUCTURE.....	10	7.	COMMENT UTILISER VOTRE APEX	15
4.6 DIMENSION	10	7.1	PLIAGE ET DÉPLIAGE	14
4.7 RÉGLAGE	10	7.1.1	PLIAGE DU DOSSIER.....	15
5. SÉCURITÉ.....	11	7.1.2	DÉPLIER LE DOSSIER	15
5.1 LISTE DE VÉRIFICATION	11	7.2	BLOCAGES DE ROUE	15
5.2 LIMITATION DE CHARGE	11	7.3	APPUI-PIEDS	15
5.3 ENTRAÎNEMENT AVEC POIDS		7.3.1	RÉGLAGE DE LA HAUTEUR	
ET ACTIVITÉS SPORTIVES	11		DE L'APPUI-PIEDS.....	15
5.4 PRÉVENTION FACE AUX PIÈGES		7.3.2	PALETTE APPUI-PIEDS OU	
POUR LES PARTIE DU CORPS HUMAIN	11		APPUI-PIEDS TUBULAIRE.....	15
6. MANOEUVRER VOTRE APEX	11	7.4	APPUI-BRAS	15
6.1 POUR RÉDUIRE LES RISQUES D'ACCIDENT.....	11	7.4.1	APPUI-BRAS EN « U » ESCAMOTABLE.....	15
6.2 CONDITIONS ENVIRONNEMENTALES.....	11	7.4.2	APPUI-BRAS EN « T » AMOVIBLES.....	15
6.3 AIDANTS.....	11	7.4.3	APPUI-BRAS EN « L » PIVOTANTS.....	16
		7.5	CEINTURE.....	16
		7.5.1	CEINTURE DE TYPE AUTO OU	
			DE TYPE AVION	16
		7.5.2	CEINTURE VELCRO.....	16
		7.6	ANTI-BASCULANTS	16
		7.7	ROUES ARRIÈRE	16
		7.7.1	ESSIEUX À DÉGAGEMENT RAPIDE	16
		7.8	TOILE DE SIÈGE, ASSISE RIGIDE ET COUSSIN	17
		7.9	POIGNÉES DE POUSSÉE.....	17
		7.9.1	POIGNÉES RABATTABLES	17
		7.9.2	POIGNÉES DE POUSSÉE RÉGLABLES	
			EN HAUTEUR	17
		8.	RÉGLAGES ET ENTRETIEN	
			DE VOTRE APEX	17
		8.1	ENTRETIEN.....	17
		8.2	PIÈCES DE RECHANGE.....	17
		8.3	OUTILS NÉCESSAIRES.....	18
		8.4	ENTRETIEN GÉNÉRAL	18
		8.4.1	PRESSIION DES PNEUS	18
		8.4.2	CREVAISON.....	18
		8.4.3	NETTOYER VOTRE FAUTEUIL ROULANT.....	18

8.4.4	ENTREPOSER ET EXPÉDIER VOTRE FAUTEUIL ROULANT	18	8.12	BLOCAGE DES ROUES	23
8.5	DOSSIER	18	8.12.1	REPLACER/AJUSTER LE SYSTÈME DE BLOCAGE DES ROUES	23
8.5.1	DÉMONTAGE / INSTALLATION DES MONTANTS DE DOSSIER	18	8.13	RALLONGES DE SYSTÈME DE BLOCAGE DES ROUES	23
8.5.2	AJUSTER L'ANGLE DE DOSSIER	18	8.13.1	INSTALLER/AJUSTER LES RALLONGES DE BLOCAGE DES ROUES.....	23
8.5.3	INSTALLER/ENLEVER LA CEINTURE	18	8.14	ANTI-BASCULANTS	24
8.5.4	AJUSTER LA HAUTEUR DES MONTANTS DE DOSSIER	18	8.14.1	AJUSTER LA HAUTEUR DES ANTI-BASCULANTS	24
8.5.5	ENLEVER/INSTALLER LA TOILE DE DOSSIER STANDARD.....	19	8.15	PORTE-CANNE ET BÉQUILLES.....	24
8.5.6	ENLEVER/INSTALLER LA TOILE DE DOSSIER RÉGLABLE EN TENSION.....	19	9.	GARANTIE LIMITÉE MOTION COMPOSITES.....	25
8.6	APPUI-BRAS	19	10	DOMMAGES PARTICULIERS	25
8.6.1	APPUI-BRAS EN « U » ESCAMOTABLE.....	19	10.1	PIÈCES RÉPARÉES PAR LE CENTRE DE SERVICE	25
8.6.2	AJUSTER LA HAUTEUR D'APPUI-BRAS EN « T ».....	19	10.2	CIRCONSTANCES PARTICULIÈRES POUR EXPÉDIER VOTRE FAUTEUIL ROULANT AU MANUFACTURIER.....	25
8.6.3	INSTALLER LES APPUI-BRAS EN « T » ET LES PROTÈGE-VÊTEMENTS AMOVIBLES	19	10.3	PROCÉDURE DE RÉPARATION.....	25
8.6.4	INSTALLER LES BRIDES DE PROTÈGE-VÊTEMENTS.....	20	10.4	OUTILS.....	25
8.6.5	REPLACER UNE GARNITURE DE CONFORT POUR APPUI-BRAS	20	11.	LISTE DES VÉRIFICATIONS PÉRIODIQUES	26
8.6.6	INSTALLER LE SOCLE D'APPUI-BRAS EN « L »	20	12.	DÉCLARATION DE CONFORMITÉ	26
8.6.7	AJUSTER LA HAUTEUR DE L'APPUI-BRAS EN « L »	20	ENSEMBLE D'ANCRAGES DE TRANSPORT OCCUPÉ		
8.7	LONGUEUR DES APPUI-PIEDS / ANGLE DE PALETTE	20			
8.7.1	AJUSTER LA LONGUEUR DES APPUI-PIEDS	20			
8.7.2	RÉGLAGE DE L'ANGLE DE LA PALETTE.....	20			
8.7.3	RÉGLAGE DE L'APPUI-PIEDS SURÉLEVÉ.....	21			
8.8	SIÈGE	21			
8.8.1	REPLACER LA TOILE DE SIÈGE.....	21			
8.8.2	REPLACER L'ASSISE RIGIDE.....	21			
8.9	HAUTEUR SOL/SIÈGE	21			
8.9.1	CHANGER LA HAUTEUR SOL/SIÈGE AVANT	21			
8.9.2	CHANGER LA HAUTEUR SOL/SIÈGE ARRIÈRE	21			
8.9.3	CHANGER LA HAUTEUR SOL/SIÈGE AVANT ET ARRIÈRE	21			
8.10	BÂTIS, FOURCHES ET ASSEMBLAGE DE LA TIGE DE FOURCHE	21			
8.10.1	ENLEVER/INSTALLER/REPOSITIONNER LES ROUES AVANT	21			
8.10.2	ENLEVER/INSTALLER LES BÂTIS DE ROUES AVANT.....	21			
8.10.3	AJUSTER L'ANGLE DU BÂTI DE ROUE	22			
8.11	ROUES ARRIÈRE	22			
8.11.1	AJUSTER LES ESSIEUX À DÉCLENCHEMENT RAPIDE.....	22			
8.11.2	REPLACER/AJUSTER LE CERCEAU DE CONDUITE	22			
8.11.3	AJUSTER LA HAUTEUR DE L'ESSIEU ARRIÈRE	22			
8.11.4	AJUSTER L'EMPATTEMENT EN LARGEUR	22			
8.11.5	AJUSTER L'ADAPTATEUR D'ESSIEU POUR L'INCLINAISON.....	23			
8.11.6	RÉGLER LE PARALLÉLISME DES ROUES ARRIÈRE	23			
8.11.7	RÉGLAGE DU CENTRE DE GRAVITÉ	23			

1. VUE D'ENSEMBLE

LISTE DES PIÈCES

- 1 Montant de dossier
- 2 Dossier
- 3 Cerceau de conduite
- 4 Roue arrière
- 5 Anti-basculant
- 6 Tige de montage
- 7 Blocage de roues
- 8 Roue avant
- 9 Fourche
- 10 Bâti de roue avant
- 11 Appui-pieds
- 12 Tube de carrossage
- 13 Cadre
- 14 Rigidificateur de siège
- 15 Appui-bras
- 16 Protège-vêtements



- ⚠ AVERTISSEMENT - CHOISIR UN FAUTEUIL ROULANT**
Motion Composites fabrique plusieurs modèles de fauteuils roulants afin de répondre aux besoins des utilisateurs finaux. Toutefois, Motion Composites n'est pas conseillère santé, et l'entreprise ne connaît pas l'état ou les besoins de la personne qui utilise le fauteuil roulant. Pour cette raison, le choix final d'un modèle particulier, son ajustement, le type d'options et d'accessoires, incombe uniquement à la personne qui utilise le fauteuil roulant et à son conseiller santé. Le choix du meilleur fauteuil roulant et de la meilleure configuration, pour votre sécurité, dépend des critères suivants :
1. Votre handicap, votre force physique, votre équilibre et votre coordination ;
 2. Les types d'obstacles que vous devez surmonter au quotidien (où vous vivez et travaillez, sans oublier les autres lieux que vous aimeriez visiter avec votre fauteuil roulant) ;
 3. Vos besoins en matière d'options qui assureront votre sécurité et votre confort (par exemple, les anti-basculants, les ceintures de maintien ou les systèmes de siège spéciaux). Ignorer cet avertissement pourrait comporter des risques pour votre santé.

⚠ AVERTISSEMENT – ANCRAGES ET ATTACHES POUR TRANSPORT OCCUPÉ

L'utilisateur du fauteuil roulant doit toujours s'installer sur le siège du véhicule et utiliser le système de sécurité installé sur le véhicule à moteur dans la mesure du possible. Le fauteuil roulant doit ensuite être rangé et attaché dans le véhicule.

Si un système de transport adapté doit être utilisé, vérifiez que le fauteuil roulant est équipé de l'ensemble d'ancrages de transport occupé Motion Composites. Vérifiez également que les sangles, crochets et attaches du système d'attache du véhicule de transport adapté sont conformes aux normes de sécurité de la Province, de l'État ou du pays dans lequel l'utilisateur est transporté, et installés conformément aux normes du fabricant des attaches.

Motion Composites ne peut recommander, et ne recommande en aucun cas, d'attaches ou de fabricants de systèmes d'attache.

⚠ AVERTISSEMENT - SYSTÈME DE POSITIONNEMENT

Votre distributeur et les professionnels de la santé qui vous conseillent sont tenus de déterminer si vous avez besoin d'un système de positionnement afin de pouvoir utiliser votre fauteuil roulant en toute sécurité. Toute chute depuis un fauteuil roulant peut provoquer de graves blessures.

i NOTE

Les informations contenues dans ce document pourront être modifiées sans avertissement préalable. Les documents les plus récents, les mises à jour et la dernière version de ce manuel d'utilisation sont disponibles sur motioncomposites.com.

2. AVANT DE DÉBUTER

2.1 AVERTISSEMENT GÉNÉRAL

⚠ Le fauteuil roulant APEX est fabriqué à l'aide des dernières technologies en matière de matériaux. NE PAS MODIFIER LE CADRE DE QUELCONQUE FAÇON. PERÇAGE, LE MEULAGE OU UNE MODIFICATION DE LA FORME DU CADRE PEUT CAUSER DE SÉRIEUX DOMMAGES À LA STRUCTURE ET ANNULER LA GARANTIE. N'utilisez pas de bagues de serrage autres que celles conçues ou approuvées par Motion Composites sur le fauteuil roulant APEX.

- Ne pas utiliser sous l'influence d'alcool ou de médicaments ou de drogues. Ceci pourrait nuire à votre capacité de faire fonctionner le fauteuil roulant. Consultez votre médecin concernant les effets de vos médicaments.
- Le fauteuil roulant n'est pas conçu pour les personnes ayant une déficience visuelle.
- L'utilisateur doit être mentalement et physiquement apte à conduire le fauteuil roulant.

⚠ MISE EN GARDE

Températures extrêmes

Risque d'hypothermie ou de brûlures sur les parties de fauteuil roulant.

Ne pas exposer le produit à des températures extrêmes comme la lumière directe du soleil, un sauna, ou des froids extrêmes, afin de prévenir des blessures si le corps entre en contact avec des parties du fauteuil roulant.

Conditions environnementales

N'exposez pas le fauteuil à des températures inférieures à -20°C ou supérieures à 40°C.

2.2 INSPECTIONS DE SÉCURITÉ ET ENTRETIEN

Il est important que votre fauteuil roulant soit toujours en bon état de fonctionnement.

1. Inspectez et entretenez TOUJOURS votre fauteuil roulant Motion Composites en stricte conformité avec les instructions et graphiques des chapitres 8.4 *Entretien général* et 11 *Liste des vérifications périodiques*.
2. Si vous détectez un problème au cours de vos inspections ou entretiens, faites TOUJOURS entretenir ou réparer le fauteuil roulant pour corriger le problème avant de le réutiliser.
3. Veillez TOUJOURS à faire inspecter et réparer, au moins une fois par année, votre fauteuil roulant par un technicien certifié par Motion Composites.
4. Réalisez TOUJOURS les inspections de sécurité et tout entretien ou ajustement nécessaire alors que le fauteuil roulant est inoccupé (à moins que le présent manuel indique expressément le contraire).

À défaut d'inspecter ou d'entretenir votre fauteuil roulant comme indiqué dans le présent manuel, vous pourriez tomber, basculer ou perdre le contrôle de votre fauteuil roulant et vous blesser gravement, blesser gravement les autres ou endommager le fauteuil roulant.

2.3 SÉCURITÉ DU VÉHICULE À MOTEUR



AVERTISSEMENT

L'utilisateur du fauteuil roulant doit toujours s'installer sur le siège du véhicule et utiliser le système de sécurité installé sur le véhicule à moteur dans la mesure du possible. Le fauteuil roulant doit ensuite être rangé et attaché dans le véhicule.

Si le fauteuil roulant est équipé de l'ensemble d'ancrages de transport occupé pour RESNA WC-4:2017, Section 19 ou ISO 7176-19:2019 pour transport occupé, vous devez lire les instructions et les avertissements qui figurent à la fin de ce manuel. Cet ensemble optionnel est disponible sur les fauteuils VELOCE, HELIO C2, HELIO A7, HELIO A6, MOVE, HELIO KIDS, HELIO XC2, et HELIO.

Si le fauteuil roulant N'EST PAS ÉQUIPÉ d'un ensemble d'ancrages de transport occupé :

1. Ne laissez jamais personne s'asseoir dans le fauteuil roulant dans un véhicule en mouvement.
 - Installez systématiquement l'occupant sur un siège de véhicule à moteur homologué.
 - Attachez systématiquement l'occupant à l'aide de la ceinture de sécurité du véhicule.
2. En cas d'accident ou d'arrêt brutal, l'occupant pourrait être éjecté du fauteuil. Les ceintures de positionnement du fauteuil roulant ne peuvent pas empêcher ces mouvements, et les ceintures ou sangles du fauteuil roulant peuvent provoquer des blessures.
3. Ne transportez jamais un fauteuil roulant sur le siège avant d'un véhicule. Il pourrait en effet bouger et gêner le conducteur.
4. Veillez à toujours attacher le fauteuil roulant afin qu'il ne puisse pas rouler ou se déplacer.
5. N'utilisez jamais un fauteuil roulant qui a été impliqué dans un accident de véhicule à moteur.

Si vous ne suivez pas ces avertissements, votre fauteuil roulant pourrait être endommagé. Une chute, un basculement ou une perte de contrôle pourrait survenir et vous ou d'autres pourriez subir des blessures sérieuses.

2.4 S'HABITUER À VOTRE NOUVEAU FAUTEUIL ROULANT



AVERTISSEMENT

Chaque fauteuil roulant est un appareil médical unique. Que vous utilisiez un fauteuil roulant pour la première fois ou depuis de nombreuses années, vous DEVEZ prendre le temps de vous habituer à votre fauteuil roulant avant d'effectuer des déplacements. Commencez lentement et prenez le temps d'apprendre les caractéristiques du fauteuil roulant qui vous permettront de le conduire, de le manipuler et de le manoeuvrer en toute sécurité.

Si vous ignorez ces avertissements, vous pourriez tomber, basculer ou perdre le contrôle du fauteuil roulant et vous blesser gravement, blesser gravement les autres ou endommager le fauteuil roulant.

2.5 NOTE AUX UTILISATEURS

Le fauteuil roulant APEX est un appareil à propulsion manuelle conçu pour permettre la mobilité d'une personne restreinte à une position assise. Il n'est pas conçu pour une utilisation pédiatrique. Lisez attentivement ce manuel en entier avant d'utiliser ou d'entretenir votre APEX. Si vous avez des questions ou de la difficulté à comprendre les instructions de ce manuel, veuillez contacter votre technicien qualifié. Vous pouvez aussi envoyer un courriel ou communiquer avec un technicien de Motion Composites (les coordonnées sont au début du présent manuel).

2.6 AVERTISSEMENT IMPORTANT POUR L'USAGE DE LA POIGNÉE DE POUSSETTE ET LES POIGNÉES DE POUSSÉE



AVERTISSEMENT

La poignée de poussette n'est pas conçue pour soulever ou tirer le fauteuil roulant avec le poids de l'utilisateur. Elle est conçue pour pousser et guider l'utilisateur dans le fauteuil roulant.

- Limite de poids: 265 lb – 120 kg.

Soulever ou tirer le poids de l'utilisateur dans le fauteuil peut provoquer le bris des poignées de poussée et causer des blessures importantes.

2.7 NOTE AUX DÉTAILLANTS ET AUX TECHNICIENS QUALIFIÉS

Lisez ce manuel avant d'effectuer un entretien, de réparer ou de régler le fauteuil roulant APEX. Si vous avez des questions ou de la difficulté à comprendre des instructions dans ce guide, veuillez nous faire parvenir un courriel ou communiquer avec un technicien de Motion Composites (les coordonnées sont au début du présent manuel).

2.8 SYMBOLES

Les symboles suivants sont utilisés tout au long de ce manuel. Prenez un moment pour vous familiariser avec leur signification.



Le symbole d'avertissement indique des informations importantes pour prévenir les blessures et les dommages matériels.



Informations utiles pour l'utilisateur.

Autres avertissements et informations importantes :



L'ajustement initial de votre fauteuil roulant APEX doit être fait par un technicien qualifié.

La dernière version de ce guide se trouve sur notre site Internet motioncomposites.com



La durée de vie de votre fauteuil roulant APEX sera prolongée grâce à un entretien régulier. Vous devez apporter votre fauteuil roulant à un technicien qualifié chaque année pour l'inspection et l'entretien.



Ne pas serrer les vis à l'aide d'un outil à air ou électrique. Le serrage final doit être fait à la main.

3. TUTORIELS

Vous trouverez les plus récents tutoriels, les plus récentes informations et les coordonnées de notre équipe au motioncomposites.com.

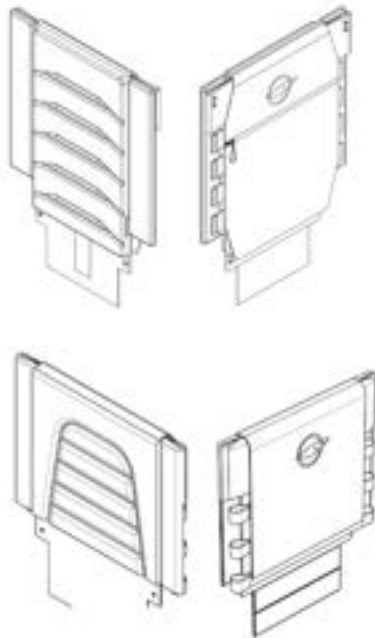
4. SPÉCIFICATIONS TECHNIQUES

4.1 TOILES DE DOSSIER

i INFORMATION

Veillez vous référer à la section 8.4.3 pour des renseignements sur la procédure de nettoyage.

- Toutes les toiles de dossier sont fabriquées avec du matériel imperméable qui peut être nettoyé.
- Les coutures ne sont pas étanches.
- Le dossier réglable en tension est fait de matériel imperméable.
- Les tissus Active-Mesh ou Syntech Suede, trouvés sur les dossiers en nylon à insertion ou à insertion semi-ajustable, peuvent absorber l'humidité.
 - Rembourrage : mousse
 - Épaisseur : 10 mm
 - Dureté à la compression : 0,231 – 0,258 kPa
 - Poids volumique de la mousse : 32,0 – 33,6 kg / m³
 - Matériau de la housse : antimicrobien et antifongique en polyester et nylon, résistant au feu Cal-117



4.2 COUSSIN

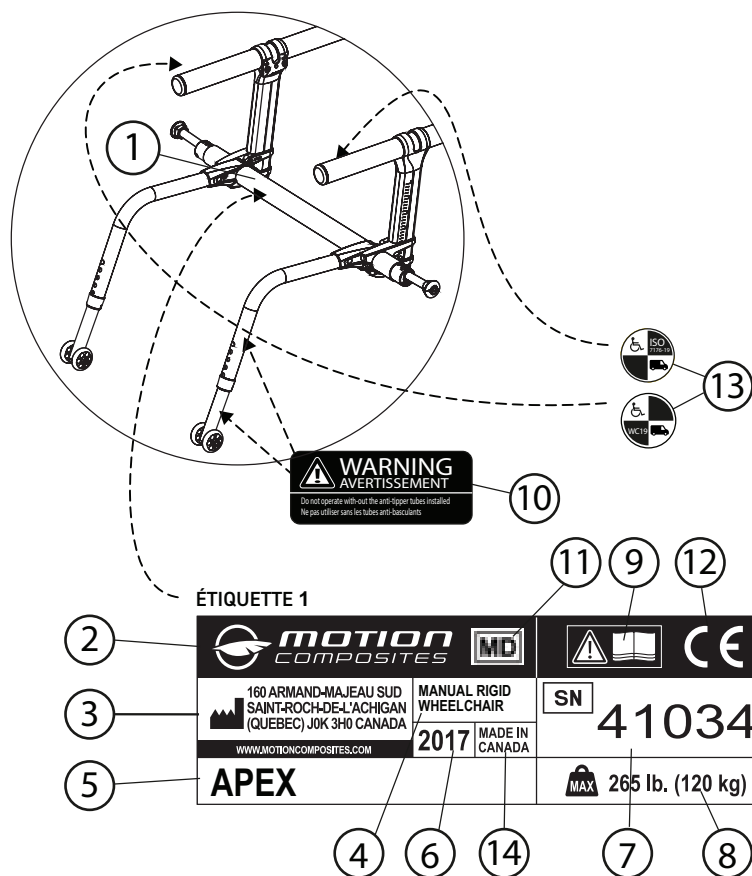
- Tous les coussins sont fabriqués avec du matériel imperméable qui peut être nettoyé.
- Les coutures ne sont pas étanches.
 - Rembourrage : mousse
 - Épaisseur : 2 ou 3 pouces / 51 ou 76 mm
 - Dureté à la compression : 0,245 – 0,289 kPa
 - Poids volumique de la mousse : 43,2 – 46,5 kg / m³
 - Matériau de la housse : antimicrobien et antifongique en polyuréthane, résistant au feu Cal-117



4.3 COUSSIN D'ACOUDOIR

- L'accoudoir est fait du matériel imperméable qui peut être nettoyé.
 - Rembourrage : mousse
 - Épaisseur : 26 mm
 - Dureté à la compression : 0,495 – 0,510 kPa
 - Densité de la mousse : 69,2 – 71,5 kg / m³
 - Matériau de la housse : vinyle





4.4 LOCALISATION DES ÉTIQUETTES

ÉTIQUETTE 1 - Pour tous les produits

1. Emplacement sur le cadre
2. Raison sociale du fabricant
3. Adresse du fabricant
4. Catégorie
5. Nom du produit
6. Année de fabrication
7. Numéro de Série
8. Capacité maximale de charge
9. Lire le manuel avant utilisation
10. Étiquettes pour anti-basculants
11. Identification d'un dispositif médical
12. Marquage conformité réglementaire Europe
13. WC19 approuvé en tant que système de siège conforme à la norme ANSI/RESNA WC/Vol.4, Section 19
14. Pays d'origine

ÉTIQUETTE 2 - Pour le produit vendu en Europe seulement.

15. Identification du représentant autorisé Europe.

Ne pas retirer ou modifier l'étiquette autocollante sur le fauteuil roulant. Si cette étiquette est endommagée ou devient illisible, la remplacer par une nouvelle.

4.5 STRUCTURE

MODÈLE	CADRE	MATÉRIAUX	POIDS DE TRANSPORT*	CONFIGURATION LA PLUS LÉGÈRE**	CAPACITÉ STD	CAPACITÉ HD
APEX C	• Moulé • Rigide	• Fibre de carbone à haut module T 700	4,4 kg (9,7 lb)	7,8 kg (17,2 lb)	120 kg (265 lb)	
APEX A	• Triple épaisseur variée • Rigide	• Aluminium Alulite • Anodisé	4,8 kg (10,6 lb)	8,2 kg (18 lb)	120 kg (265 lb)	

* Sans roues arrière, coussin, appui-bras et frein de sécurité.

** Avec blocage de roue Newton, appui-pieds à 80°, palette en composition, roues arrière Newton Gravity, coussin, anti-basculants et appui-bras/protège vêtement non inclus.

4.6 DIMENSION

MODÈLE	LARGEUR	PROFONDEUR	HAUTEUR SOL-SIÈGE AVANT	HAUTEUR SOL-SIÈGE ARRIÈRE
APEX C/ APEX A	12 po to 20 po 30,5 cm to 50,8 cm	12 po to 20 po 30,5 cm to 50,8 cm	14 po to 21 po 35,6 cm to 53,3 cm	14 po to 21 po 35,6 cm to 53,3 cm

4.7 RÉGLAGE

MODÈLE	DOSSIER	HAUTEUR DOSSIER	RÉGLAGE EN ANGLE	APPUI-PIEDS	INCLINAISON	CENTRE DE GRAVITÉ
APEX	• Tension réglable, souple ou rigide	22,9 cm à 53,3 cm 9 po à 21 po	80° à 101°	Une pièce	0°, 2°, 4°, 6°, 8°	0 cm à 15,2 cm 0 po à 6 po

5. SÉCURITÉ

5.1 LISTE DE VÉRIFICATION

Voir l'annexe appropriée (section 11, Liste des vérifications périodiques).

5.2 LIMITATION DE CHARGE

- Le fauteuil roulant APEX a une limite de charge de 265 lb (120 kg). La charge spécifiée inclut l'utilisateur ainsi que tout article transporté ou attaché au fauteuil (ex. : sac à dos). S'assurer que le poids total se situe sous la capacité spécifiée. Par exemple, si l'utilisateur transporte un sac de 10 lb (5 kg), sa limite de poids sera de 255 lb (115 kg).
- Le fauteuil roulant est conçu pour soutenir une seule personne. Il est important de ne pas se tenir debout sur les appui-pieds ou ailleurs sur le fauteuil roulant.
- Motion Composites n'est pas responsable des dommages ou blessures reliés à une utilisation inadéquate du fauteuil roulant.

5.3 ENTRAÎNEMENT AVEC POIDS ET ACTIVITÉS SPORTIVES

- Nos fauteuils roulants ne sont pas conçus ou testés comme des appareils d'entraînement avec des poids, ni pour faire des exercices d'étirements musculaires. La garantie sera annulée si le fauteuil roulant est utilisé pour des entraînements avec des poids ou des étirements.
- Ce fauteuil roulant n'est pas conçu pour une utilisation lors d'activités sportives.



AVERTISSEMENT

Si vous faites un ajustement, une réparation ou un entretien, s'assurer que la quincaillerie est serrée adéquatement avant l'utilisation.



AVERTISSEMENT

Dépasser la limite de charge spécifiée peut causer des dommages au fauteuil roulant et/ou des blessures corporelles graves.



AVERTISSEMENT

Ce fauteuil roulant a été conçu et ajusté pour l'utilisateur assigné. Nul autre ne devrait utiliser ce fauteuil roulant sauf s'il a été réajusté par un spécialiste approuvé par Motion Composites.

5.4 PRÉVENTION FACE AUX PIÈGES POUR LES PARTIES DU CORPS HUMAIN

Une attention particulière doit être portée aux parties du corps qui sont à proximité de pièces en mouvement du fauteuil roulant tel que les roues arrière et les roues pivotantes. Les mains doivent être à l'extérieur des roues arrière, près des cerceaux de conduite lors de la propulsion. Les mécanismes de blocage de roue ne doivent être appliqués que lorsque le fauteuil roulant est complètement arrêté.

6. MANOEUVRER VOTRE APEX



MISE EN GARDE

Tout ajustement du fauteuil roulant (hauteur du siège, profondeur, angle du dossier, inclinaison, dimensions et position des roues, position des appui-pieds) pourrait affecter le centre de gravité. Ces réglages devraient être exécutés par des professionnels expérimentés et l'utilisateur devrait être informé que la stabilité du fauteuil roulant pourrait être affectée par ces réglages.



AVERTISSEMENT

NE PAS faire basculer le fauteuil roulant ou faire des cabrages sans assistance.

NE PAS se tenir debout sur le fauteuil roulant ou une partie du fauteuil roulant.

NE PAS s'asseoir ou transférer sur un fauteuil roulant dont le dossier n'est pas complètement déplié.

NE PAS placer son poids sur la palette appui-pieds pour atteindre un objet ou en transférant dans ou en dehors du fauteuil roulant.

6.1 POUR RÉDUIRE LES RISQUES D'ACCIDENT

- Avant d'utiliser votre fauteuil roulant APEX, nous recommandons que vous soyez formé par votre thérapeute au sujet de l'utilisation sécuritaire de ce fauteuil roulant.
- Prenez le temps de lire les instructions dans ce manuel afin de vous assurer d'être vraiment à l'aise avec le fauteuil roulant avant de l'utiliser sans assistance.
- Soyez toujours attentif aux dangers présents dans l'environnement.
- Utilisez toujours les anti-basculants, peu importe les circonstances, à moins d'être un utilisateur expérimenté et d'être certain que vous ne serez pas à risque de basculer, dans certains marchés, les anti-basculants sont vendus en option, Motion Composites recommande fortement de les commander car ils sont une garantie de sécurité importante pour l'utilisateur de fauteuil roulant.
 - Utilisez toujours les anti-basculants si vous n'êtes pas un utilisateur qualifié.
 - Utilisez toujours les anti-basculants chaque fois que vous modifiez ou ajustez votre fauteuil roulant. Toute modification peut rendre plus facile le basculement vers l'arrière.
 - Utilisez les anti-basculants jusqu'à ce que vous soyez adapté au changement, et que vous soyez certain que vous n'êtes pas à risque de basculer.
 - Installez TOUJOURS les deux anti-basculants.

6.2 CONDITIONS ENVIRONNEMENTALES

- Le fauteuil roulant APEX a été conçu pour être utilisé sur des surfaces fermes et planes telles que l'asphalte, le béton, et les surfaces intérieures, telles que le tapis ou le bois.
- N'utilisez PAS le fauteuil roulant sur les rues, routes ou autoroutes.
- Prenez note que la conduite et les performances de ce fauteuil roulant sont grandement affectées par des conditions telles que le sable, la boue, la pluie, les surfaces instables et les terrains escarpés. Si ce fauteuil roulant est utilisé dans de telles conditions, des inspections fréquentes et un intervalle d'entretien plus court devraient être observés.
- Prenez des précautions additionnelles lorsque vous utilisez ce fauteuil roulant sur des surfaces mouillées ou glissantes; le contact prolongé avec de l'eau ou de l'humidité excessive peut causer des dommages à votre fauteuil roulant; certains des accessoires de ce fauteuil roulant pourraient être affectés par la corrosion.
- NE LAISSEZ PAS votre fauteuil roulant dans des environnements humides comme la salle de bain et ne l'utilisez pas en prenant une douche.

6.3 AIDANTS

- N'utilisez jamais des pièces détachables (ex. : appui-pieds, appui-bras) pour déplacer la chaise ou comme support de levage puisqu'elles peuvent se détacher et causer des blessures et/ou endommager le fauteuil roulant.
- Assurez-vous que les poignées du fauteuil roulant soient bien fixées et qu'elles ne peuvent pas se détacher.
- Tournez les anti-basculants vers le haut pour éviter de les accrocher avec vos pieds; assurez-vous de les remettre en position vers le bas dès que vous cessez de propulser le fauteuil roulant.
- Si vous devez laisser l'utilisateur seul, veillez à toujours engager les freins et à placer les anti-basculants vers le bas.
- Demandez à une personne compétente de vous aider à apprendre les méthodes sécuritaires concernant l'aide à apporter à un utilisateur.
- Assurez-vous d'une communication constante entre vous et l'utilisateur afin qu'il n'y ait pas de confusion ou de surprises quant aux attentes mutuelles.
- Utilisez une bonne posture pour lever ou basculer le fauteuil roulant : gardez votre dos droit et forcez avec vos jambes.

- Rappelez à l'utilisateur de se pencher vers l'arrière si vous avez à basculer le fauteuil roulant

6.4 CONDUITE DU FAUTEUIL ROULANT

6.4.1 POUR RÉDUIRE LE RISQUE DE BASCULEMENT

1. CONSULTEZ votre médecin, votre infirmier ou votre thérapeute pour connaître la position d'essieu et des roues, ainsi que les autres options de configuration du fauteuil roulant qui vous conviennent le mieux.
2. CONSULTEZ votre détaillant Motion Composites autorisé AVANT de modifier ou d'ajuster votre fauteuil roulant. Souvent, un ajustement désiré peut être neutralisé par un autre auquel vous n'avez pas pensé. Par exemple, vous pourriez vouloir ajuster l'angle du dossier pour l'incliner davantage vers l'arrière, ce qui augmentera la probabilité de basculement vers l'arrière. Vous ne penserez peut-être pas qu'il est possible de contrebalancer cette tendance en déplaçant les roues arrière davantage vers l'arrière. Votre détaillant autorisé Motion Composites sera en mesure de vous donner des conseils personnalisés mais professionnels à ce propos.
3. Soyez TOUJOURS aidé d'une autre personne jusqu'à ce que vous maîtrisiez les points d'équilibre de votre fauteuil roulant et que vous soyez tout à fait capable d'opérer votre fauteuil roulant dans toutes les conditions, sans basculer.
4. Utilisez TOUJOURS les anti-basculants.

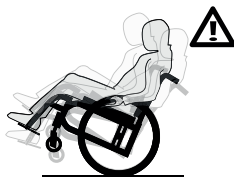
Si vous ignorez ces avertissements, vous pourriez tomber, basculer ou perdre le contrôle du fauteuil roulant et vous blesser gravement, blesser gravement les autres ou endommager le fauteuil roulant.

6.4.2 POINT D'ÉQUILIBRE

En premier lieu, apprenez les caractéristiques propres à votre fauteuil roulant en compagnie de votre thérapeute. Toute charge additionnelle modifiera le point d'équilibre de votre fauteuil roulant. Soyez conscient des nouvelles caractéristiques de conduite suite à toute modification de votre fauteuil roulant. La position de votre corps, votre posture ou la distribution du poids déplacera le centre de gravité de votre fauteuil roulant. Le centre de gravité est aussi affecté par l'angle du fauteuil roulant sur les rampes ou les plans inclinés : de l'avant à l'arrière ou de côté. Ayez quelqu'un pour vous aider à apprendre les différentes techniques de conduite. Utilisez toujours les anti-basculants si vous n'êtes pas expérimenté à conduire le fauteuil roulant avec ses ajustements actuels.

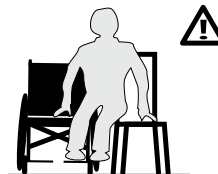
6.4.3 CABRAGE

- Cabrer le fauteuil roulant consiste à lever les roues avant du sol et à maintenir l'équilibre sur les roues arrière (appelé en anglais « wheelie »).
- NE tentez PAS de cabrer votre fauteuil roulant en raison de la nature dangereuse de ce genre de manœuvre. Motion Composites reconnaît que certains utilisateurs de fauteuil roulants vont ignorer cet avertissement. Si vous choisissez d'ignorer cet avertissement, vous devez suivre ces étapes pour aider à apprendre à faire un cabrage (« wheelie ») de manière aussi sécuritaire que possible.
- N'essayez JAMAIS d'apprendre à faire un cabrage sans consulter d'abord votre thérapeute. N'essayez JAMAIS d'apprendre à faire un cabrage sans assistant qui peut vous attraper si vous perdez l'équilibre. N'essayez JAMAIS d'apprendre à faire un cabrage sauf si vous êtes qualifié pour le faire sur votre fauteuil roulant.
- Motion Composites recommande d'utiliser les anti-basculants en tout temps à moins qu'ils doivent être retirés pour monter ou descendre un trottoir ou des marches. Les anti-basculants doivent être réinstallés immédiatement après le trottoir ou les marches franchis.



6.4.4 TRANSFERTS

- Tournez les roues avant vers l'avant pour améliorer la stabilité du fauteuil roulant.
- Placez le fauteuil roulant le plus près possible de l'endroit où vous voulez transférer.
- Engagez les freins.
- Positionnez-vous le plus vers l'arrière possible lors du transfert pour éviter les risques de tomber vers l'avant. Si vous avez un bon équilibre et de l'agilité, vous pouvez effectuer le transfert seul.
- Si possible, placez l'appui-pieds de manière à ne pas mettre de poids dessus.
Si possible, utilisez une planche de transfert.



⚠ AVERTISSEMENT

Demandez à votre thérapeute de vous apprendre les méthodes de transfert en toute sécurité.

Pour des raisons de sécurité, l'utilisateur doit toujours réduire au minimum la distance de transfert.

- NE vous assoyez ou ne transférez PAS dans le fauteuil roulant tant que le dossier n'est pas complètement déplié.
- N'utilisez pas les appui-pieds comme plateforme lors du transfert ou pour atteindre un objet.

6.4.5 SE VÊTIR

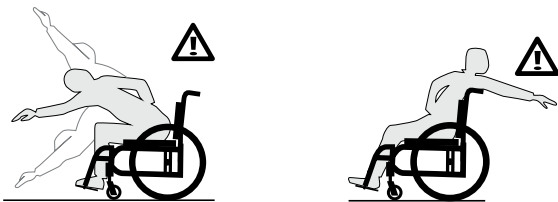
- Pour enfiler des vêtements alors que vous prenez place dans le fauteuil roulant, tournez les roues avant vers l'avant, positionnez les anti-basculants vers le bas et engagez les blocages de roues.
- Si votre fauteuil roulant n'est pas équipé d'anti-basculants, reculez le fauteuil contre un mur et engagez les blocages de roues.

6.4.6 ATTEINDRE UN OBJET, SE PENCHER OU SE PLIER

⚠ AVERTISSEMENT

Le centre de gravité peut se déplacer lorsque vous changez de vêtements alors que vous prenez place dans le fauteuil roulant et quand vous vous penchez ou vous étirez sur le fauteuil roulant.

- Si vous le pouvez, utilisez un outil pour récupérer un objet afin d'augmenter votre portée ou demandez l'aide d'une autre personne.
- Placez le fauteuil roulant le plus près possible de l'objet que vous voulez atteindre. Tournez les roues avant vers l'avant.
- En tout temps, assurez-vous d'être assis complètement au fond du siège afin d'assurer votre sécurité. Ne déplacez pas votre poids sur les côtés, optez pour vous déplacer vers l'avant du fauteuil roulant. Maintenez une main sur la roue ou l'appui-bras opposé au côté de l'objet que vous tentez de rejoindre. Ne jamais vous pencher vers l'arrière, sauf si le fauteuil roulant est muni d'anti-basculants.
- Ne tentez jamais d'atteindre un objet derrière le siège ; atteignez seulement les objets à portée de main sans vous déplacer sur le siège.
- Ne bloquez PAS les roues arrière si vous devez vous pencher vers l'arrière.
- Évitez de mettre de la pression sur les appui-pieds.



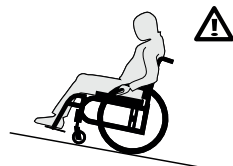
6.4.7 DÉPLACEMENTS À RECOLONS

- Assurez-vous que les deux anti-basculants soient bien en place et qu'ils soient tournés vers le bas.
- Déplacez-vous lentement, car le fauteuil roulant est conçu pour être plus stable lors des déplacements vers l'avant. Portez une attention particulière aux alentours, le plus souvent possible, pour éviter les obstacles qui pourraient être sur votre chemin.

6.4.8 RAMPES, PENTES ET DÉNIVELÉS

Rampe de 3 mètres ou moins de longueur :

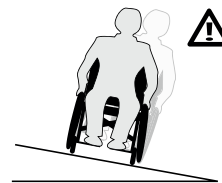
- Si vous devez emprunter une rampe de 3 mètres ou moins l'angle de la pente ne doit pas dépasser 10 degrés, ce qui correspond à une pente de 17,63%, soit une élévation de 0,53 mètre sur une distance de 3 mètres.
- Assurez-vous d'être assisté par un aidant qui possède les capacités physiques nécessaires pour retenir le fauteuil roulant et son occupant.
- Le fauteuil roulant doit toujours pointer face vers le haut de la pente.
- L'aidant doit toujours se maintenir derrière le fauteuil pour le retenir.
- Toujours verrouiller les anti-basculants dans la position sécuritaire.
- Suivez les mêmes consignes de prudence que pour les côtes et les dénivelés de 10% et moins.
- N'utilisez pas votre fauteuil roulant sur une rampe de moins de 3 mètres de longueur si l'angle de la pente est supérieur à 10 degrés (17,63%).



6.4.9 PENTES ET DÉNIVELÉES DE PLUS DE 3 MÈTRES DE LONGUEUR

- Si vous devez franchir une pente ou une dénivellée de 3 mètres et plus, l'angle de la pente ne doit pas dépasser 5,7 degrés, ce qui correspond à une pente de 10% soit une élévation de 1 mètre pour une distance de 10 mètres.
- Assurez-vous d'être assisté par un aidant si vous risquez d'avoir de la difficulté à faire ce déplacement seul ou si la pente se situe entre 5,7 et 10 degrés.
- Déplacez votre poids dans le même sens que la pente pour ajuster votre centre de gravité.
- Restez dans le centre de l'allée et vérifiez de chaque côté du fauteuil roulant afin de vous assurer qu'il y a assez d'espace pour les roues.
- Essayez de vous déplacer en ligne droite vers le haut ou vers le bas de la pente.
- Évitez de tourner lors d'une descente.
- Évitez de vous arrêter au milieu d'une pente et ne jamais utiliser les freins pour vous ralentir lors d'une descente.
- Maintenez une pression sur les cerceaux de conduite pour contrôler votre vitesse.
- Prenez garde aux surfaces mouillées ou glissantes, aux changements de dénivellation et aux marches au bas d'une pente (les roues avant sont sujettes à se bloquer même avec un petit obstacle lorsqu'on descend une pente).

- N'utilisez pas votre fauteuil roulant seul sur une pente ou une dénivellée de plus de 3 mètres de longueur si l'angle de la pente est supérieur à 5,7 degrés (10%).



6.4.10 OBSTACLES

- Gardez toujours l'oeil ouvert afin de repérer des obstacles tels que des nids-de-poule et des surfaces endommagées.
- Aménagez votre environnement à la maison et/ou au travail afin qu'il soit plat et libre d'obstacles. N'utilisez jamais d'objets (meuble, rampe, poignée) pour vous propulser avec votre fauteuil roulant.
- Penchez votre corps légèrement vers l'avant lorsque vous surmontez un obstacle et penchez-vous légèrement vers l'arrière lorsque vous en descendez un.
- Gardez les mains sur les cerceaux de conduite lors du passage d'un obstacle.

6.4.11 TROTTOIRS ET MARCHES

- Les trottoirs et les marches sont des obstacles extrêmement dangereux.
- NE tentez JAMAIS de monter ou descendre un trottoir ou une marche sans assistant, sauf si vous êtes une personne très habile avec votre fauteuil roulant. Vous devez avoir préalablement appris à faire en toute sécurité un cabrage (« wheelie ») dans votre fauteuil roulant et être sûr que vous avez la force et l'équilibre pour contrôler votre fauteuil roulant pendant une telle manoeuvre.
- Il faut TOUJOURS déverrouiller et faire pivoter les anti-basculants vers le haut et hors de la voie afin d'exécuter cette manoeuvre.
- N'essayez JAMAIS de monter ou de descendre un trottoir ou une marche de plus de 4 pouces de haut.
- Allez TOUJOURS directement vers le haut ou vers le bas d'un trottoir ou une marche. NE montez ou ne descendez JAMAIS en angle.
- Soyez TOUJOURS conscient que l'impact de descente d'un trottoir ou d'une marche peut endommager votre fauteuil roulant ou desserrer des vis de certains composants. Si vous effectuez de telles manoeuvres, inspectez votre fauteuil roulant plus fréquemment.
- Retournez et verrouillez TOUJOURS les anti-basculants dans la position sécuritaire avant de poursuivre votre chemin.

6.5 DÉPLACEMENTS AVEC ASSISTANCE

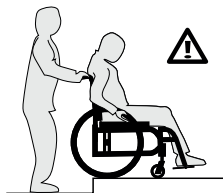
L'aidant devrait lire et comprendre la section 6.3 AIDANTS de ce manuel.

6.5.1 MONTER SUR UN TROTTOIR OU UNE MARCHÉ

AVERTISSEMENT

1. Ne tentez JAMAIS de négocier sans assistance un trottoir ou une marche.
2. Indiquez à votre assistant de se tenir derrière votre fauteuil roulant, et de placer l'avant du fauteuil roulant face à l'obstacle.
3. Ne tentez JAMAIS de négocier un tel obstacle à reculons.
4. Indiquez à votre assistant d'incliner le fauteuil roulant sur ses roues arrière pour que les roues avant se retrouvent au-dessus du trottoir ou de la marche.
5. Indiquez à votre assistant de déplacer lentement le fauteuil roulant vers l'avant et d'abaisser délicatement les roues sur l'obstacle à gravir dès que vous avez la conviction qu'elles sont au-delà de la bordure du trottoir ou de la marche.

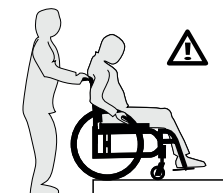
6. Indiquez à votre assistant de continuer à rouler le fauteuil roulant vers l'avant jusqu'à ce que les roues arrière arrivent en contact avec le trottoir ou la marche.
7. Indiquez à votre assistant de soulever et de rouler les roues arrière sur l'obstacle à gravir.
8. Demandez à votre assistant de ne jamais tenter de soulever complètement le fauteuil roulant avec les poignées de poussée.



6.5.2 DESCENDRE D'UN TROTTOIR OU D'UNE MARCHÉ

AVERTISSEMENT

1. Ne tentez JAMAIS de négocier sans assistance un trottoir ou une marche.
2. Alors que vous êtes encore à plusieurs pieds ou à quelques mètres du rebord du trottoir ou de la marche, indiquez à votre assistant de se tenir derrière votre fauteuil roulant et de le tourner pour que vous soyez dos au trottoir ou à la marche.
3. Ne tentez JAMAIS de négocier un trottoir ou tout obstacle semblable en y faisant face.
4. Indiquez à l'assistant de reculer soigneusement, en tirant le fauteuil roulant à reculons, jusqu'à ce qu'il ou elle se trouve en bas du trottoir ou de la marche. L'assistant doit regarder ce qu'il fait par-dessus son épaule, lorsqu'il recule de cette manière.
5. Indiquez à l'assistant de tirer soigneusement le fauteuil roulant, à reculons, jusqu'à ce que les roues arrière atteignent le bord du trottoir ou de la marche, puis de laisser les roues arrière rouler doucement jusqu'au bas de l'obstacle.
6. Indiquez à l'assistant qu'une fois les roues arrière au bas de l'obstacle, il ou elle peut alors incliner le fauteuil roulant vers l'arrière, jusqu'au point d'équilibre des roues arrière, et ainsi soulever les roues arrière de l'obstacle.
7. Indiquez à l'assistant de rouler lentement le fauteuil roulant à reculons, sur ses roues arrière, jusqu'à ce que les roues avant soient dégagées du trottoir ou de la marche, pour ensuite abaisser les roues avant en bas de l'obstacle, sur la surface inférieure.
8. Demandez à votre assistant de ne jamais tenter de soulever complètement le fauteuil roulant avec les poignées de poussée.



6.5.3 ESCALIER

- Utilisez toujours un ascenseur lorsque cela est possible.
- Demandez l'aide à deux personnes pour vous monter ou vous descendre avec votre fauteuil roulant dans un escalier. Les personnes qui vous assistent doivent connaître les conseils de la section 6.3 AIDANTS de ce guide afin de vous aider de façon sécuritaire.
- Vous devez porter votre ceinture de sécurité lorsque vous êtes transporté dans un escalier. Les assistants doivent toujours saisir le cadre du fauteuil roulant pour vous soulever. NE JAMAIS saisir les poignées de poussée, les cannes de

dossier, les roues, les appui-pieds ou toute autre pièce mobile pour soulever le fauteuil roulant.

6.5.4 MONTER UN ESCALIER

- #### AVERTISSEMENT
- NE MONTEZ PAS d'escalier alors que l'utilisateur prend place dans son fauteuil roulant.

Motion Composites reconnaît que les utilisateurs de fauteuil roulant peuvent, à l'occasion, n'avoir d'autre choix que d'être transportés dans un escalier ou de devoir être levés. Les soignants et les utilisateurs de fauteuil roulant devraient suivre ces étapes pour gravir un escalier uniquement lorsqu'aucune autre alternative n'est présente.

1. Ne tentez JAMAIS de négocier plus d'une marche à moins d'être accompagné de deux (2) assistants adultes habiles.
2. Positionnez TOUJOURS le fauteuil roulant et l'utilisateur dos à l'escalier, avec un assistant à l'arrière (dos à l'escalier) et un à l'avant du fauteuil roulant (face à l'utilisateur).
3. L'assistant situé à l'arrière du fauteuil roulant est en contrôle et sait comment monter un escalier. Il ou elle doit incliner le fauteuil roulant vers l'arrière pour trouver son point d'équilibre, sur les roues arrière.
4. Ne tentez JAMAIS de soulever un fauteuil roulant par l'une ou l'autre des pièces (détachables) amovibles, y compris le rembourrage, les poignées de poussée ou les poignées de préhension amovibles.
5. Tenez TOUJOURS le fauteuil roulant par une partie solide de son cadre.
6. Le deuxième assistant situé à l'avant du fauteuil roulant doit saisir fermement le cadre (PAS l'appui-pieds) des deux mains et soulever le fauteuil roulant afin qu'il franchisse une marche à la fois.
7. Chaque assistant dépose ensuite le fauteuil roulant sur la marche suivante.
8. Répétez les étapes 1 à 6 pour chaque marche, jusqu'à ce que vous atteigniez le haut de l'escalier.
9. Une fois au haut de l'escalier, les assistants doivent rouler le fauteuil roulant à reculons, sur ses roues arrière, jusqu'à ce que les roues aient dégagé la dernière marche. À ce moment-là, les assistants peuvent abaisser les roues au sol.
10. Les assistants doivent toujours saisir le cadre du fauteuil roulant pour vous soulever. NE JAMAIS saisir les poignées de poussée, les cannes de dossier, les roues, les appui-pieds ou toute autre pièce mobile pour soulever le fauteuil roulant.

6.5.5 DESCENDRE UN ESCALIER

- #### AVERTISSEMENT
- NE DESCENDEZ PAS d'escalier alors que l'utilisateur prend place dans son fauteuil roulant.

Motion Composites reconnaît que les utilisateurs de fauteuil roulant peuvent, à l'occasion, n'avoir d'autre choix que d'être transportés dans un escalier. Les soignants et les utilisateurs de fauteuil roulant devraient suivre ces étapes pour descendre un escalier uniquement lorsqu'aucune autre alternative n'est présente.

1. Ne tentez JAMAIS de négocier plus d'une marche à moins d'être accompagné de deux (2) assistants adultes habiles.
2. Positionnez TOUJOURS le fauteuil roulant et l'utilisateur face à l'escalier, avec un assistant à l'arrière (dos à l'escalier) et un à l'avant du fauteuil roulant (face à l'utilisateur).
3. L'assistant situé à l'avant du fauteuil roulant est en contrôle et sait comment descendre un escalier. Il ou elle doit incliner le fauteuil roulant vers l'arrière pour trouver son point d'équilibre, sur les roues arrière.
4. Ne tentez JAMAIS de soulever un fauteuil roulant par l'une ou l'autre des pièces (détachables) amovibles, y compris le rembourrage, les poignées de poussée ou les poignées de préhension amovibles.
5. Tenez TOUJOURS le fauteuil roulant par une partie solide de son cadre.
6. Le/la deuxième assistant situé à l'avant du fauteuil roulant doit saisir fermement le cadre (PAS l'appui-pieds) des deux mains et contrôler la descente du fauteuil roulant afin qu'il franchisse une marche à la fois.

7. Chaque assistant dépose ensuite délicatement le fauteuil roulant sur la marche suivante.
8. Répétez les étapes 1 à 6 pour chaque marche, jusqu'à ce que vous atteigniez le bas de l'escalier.
9. Lorsque vous atteignez le bas de l'escalier, les assistants peuvent doucement abaisser les roues avant et arrière sur le sol.
10. Les assistants doivent toujours saisir le cadre du fauteuil roulant pour vous soulever. NE JAMAIS saisir les poignées de poussée, les cannes de dossier, les roues, les appui-pieds ou toute autre pièce mobile pour soulever le fauteuil roulant.

Si vous ignorez ces avertissements, vous pourriez tomber, basculer ou perdre le contrôle du fauteuil roulant et vous blesser gravement, blesser gravement les autres ou endommager le fauteuil roulant.

6.5.6 ESCALIER MÉCANIQUE

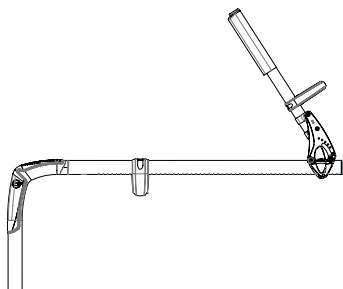
Vous ne devez jamais, sous aucune considération, utiliser votre fauteuil roulant dans un escalier mécanique, même avec un assistant. Vous pourriez vous blesser gravement.

7. OPÉRER VOTRE APEX

7.1 PLIAGE ET DÉPLIAGE

7.1.1 PLIAGE DU DOSSIER

- Enlever les protections latérales, les garde-boue ou les appuis-bras (le cas échéant).
- Tirez le câble de déverrouillage du dossier situé derrière le siège pour déverrouiller le dossier.
- Pliez le dossier jusqu'à ce qu'il se bloque en position fermée (si applicable).



7.1.2 DÉPLIER LE DOSSIER



AVERTISSEMENT

Lors du dépliage du dossier, faites attention de ne pas placer les doigts entre les liens de pivot. Assurez-vous que le dossier est complètement déplié avant de le transférer ou de vous asseoir.

- Tirez le câble de déverrouillage du dossier situé derrière le siège pour déverrouiller le dossier
- Dépliez le dossier jusqu'à ce qu'il soit verrouillé en position ouverte (si applicable).

7.2 BLOCAGES DE ROUES



AVERTISSEMENT

N'utilisez jamais les blocages de roues pour vous ralentir ou freiner le fauteuil roulant en déplacement. LES BLOCAGES NE SONT PAS DES FREINS. Assurez-vous que la surface n'est pas glissante, car le fauteuil roulant pourrait se déplacer même avec les roues barrées.



AVERTISSEMENT

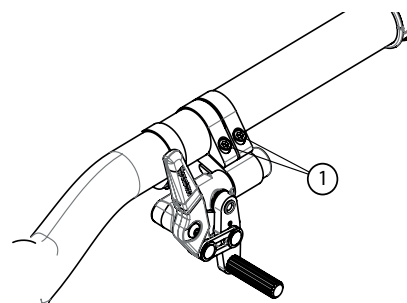
Assurez-vous que les tiges des blocages de roues sont enfoncées dans les pneus d'au moins 3 mm lorsqu'ils sont engagés. Le pneu doit être gonflé correctement.



AVERTISSEMENT

Assurez-vous que le fauteuil roulant est stable et complètement immobilisé avant d'activer les blocages de roues.

- Pour les engager, poussez la poignée vers l'avant du fauteuil roulant (pour les blocages de roues par poussée) ou vers l'arrière (pour les blocages de roues par traction) jusqu'à ce qu'ils soient engagés pleinement et que le fauteuil roulant ne bouge plus.
- Pour désengager les blocages de roues, tirez la poignée vers l'arrière du fauteuil roulant (pour les blocages de roues par poussée) ou vers l'avant (pour les blocages de roues par traction) jusqu'au bout du mouvement de la poignée.



7.3 APPUI-PIEDS



INFORMATION

Notez que pour le blocage de roues unilatéral, l'engagement ou le désengagement du blocage des roues se fait d'un seul côté.

7.3.1 RÉGLAGE DE LA HAUTEUR DE L'APPUI-PIEDS

- L'APEX est équipé d'une simple appui-pieds.
- Assurez-vous d'enlever toute charge sur la palette de l'appui-pieds.
- Desserrez les boulons de la tige et du cadre inférieur droit et gauche.
- Réglez la hauteur de l'appui-pieds dans les limites de + ou - 1 degré.
- Serrer les vis au couple spécifié.
- Assurez-vous que l'appui-pieds est fixé.

7.3.2 PALETTE APPUI-PIEDS OU APPUI-PIEDS TUBULAIRE

- Lors du transfert, évitez de mettre du poids sur la palette ou le tube de l'appui-pieds et évitez de placer les pieds derrière celui-ci.
- N'utilisez jamais la palette appui-pieds ou l'appui-pieds tubulaire pour soulever le fauteuil roulant lorsqu'il est occupé.
- Utiliser seulement les pièces non détachables pour soulever le fauteuil roulant.

7.4 APPUI-BRAS



AVERTISSEMENT

Assurez-vous que l'appui-bras est verrouillé de façon sécuritaire dans le réceptacle avant de l'utiliser

- Ne soulevez jamais le fauteuil roulant par les appui-bras.
- Utilisez seulement des pièces non détachables pour soulever le fauteuil roulant.

7.4.1 APPUI-BRAS EN « U » ESCAMOTABLE

L'appui-bras en « U » escamotable n'est pas disponible sur l'APEX, n'utiliser que l'appui-bras en « T ».

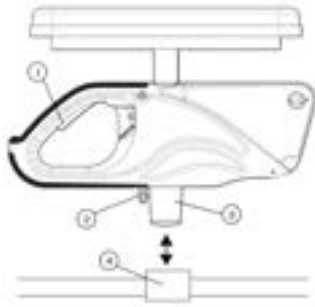
7.4.2 APPUI-BRAS EN « T » AMOVIBLES

Pour enlever les appui-bras :

- Appuyez sur le levier de verrouillage (1) vers l'arrière afin de pouvoir libérer le système.
- Soulevez ensuite l'appui-bras vers le haut.

Pour remettre l'appui-bras :

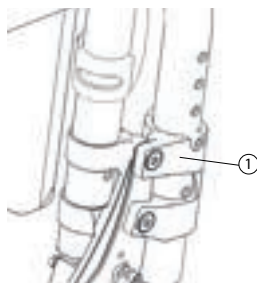
- Insérez-le vers le bas pour que le bloc avant (3) se loge dans le réceptacle (4).
- Assurez-vous que le levier de verrouillage (2) est bien enclenché de manière à limiter son déplacement.



7.4.3 APPUI-BRAS EN « L » PIVOTANTS

Pour enlever l'appui-bras du fauteuil roulant :

- Levez-le légèrement pour le libérer du bâti d'appui-bras (1).
- Pour le remettre en place, faites-le pivoter vers sa position initiale en s'assurant qu'il est bien positionné dans le bâti d'appui-bras (1).



7.5 CEINTURE



AVERTISSEMENT

Utilisez la ceinture UNIQUEMENT pour maintenir la bonne posture de l'utilisateur. Une mauvaise utilisation de la ceinture peut entraîner des blessures graves à l'utilisateur.



AVERTISSEMENT

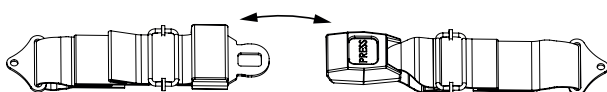
Assurez-vous que l'utilisateur ne glisse pas dans le siège du fauteuil roulant. La pression exercée par la ceinture pourrait provoquer une compression thoracique ou une suffocation.



AVERTISSEMENT

N'utilisez jamais la ceinture du fauteuil roulant comme système de retenue dans un véhicule.

- La ceinture ne doit être utilisée et réglée que selon les instructions d'utilisation.
- Il devrait y avoir suffisamment d'espace pour passer une main entre la ceinture et votre cuisse, mais pas davantage.
- Assurez-vous que la ceinture est bien attachée pour éviter des blessures graves.
- Assurez-vous que la ceinture peut être facilement détachée en cas d'urgence.



7.5.1 CEINTURE DE TYPE AUTO OU DE TYPE AVION

- Pour l'attacher, insérez la boucle dans l'attache jusqu'à ce qu'elle soit bloquée.
- Assurez-vous que la ceinture est attachée de façon sécuritaire.
- Pour la détacher, levez l'attache sur la ceinture de type avion ou appuyez sur le bouton pour la ceinture de type auto.
- Pour l'ajuster, tirez chaque extrémité de la ceinture.

7.5.2 CEINTURE VELCRO

- Pour l'attacher, passez un côté de la ceinture par la boucle.
- Placez l'autre côté de la ceinture par-dessus et appliquez une pression pour que les Velcro s'agrippent fermement.

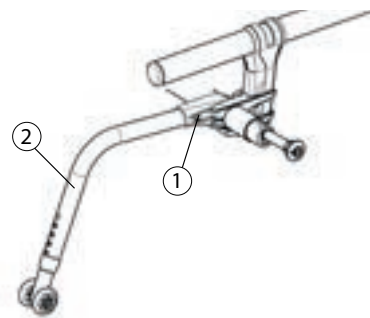
7.6 ANTI-BASCULANTS



RECOMMANDATION

Motion Composites recommande fortement l'utilisation d'anti-basculants. Les anti-basculants sont conçus pour empêcher le fauteuil roulant de basculer vers l'arrière.

- Pour les retirer ou les positionner vers le haut, appuyez sur le bouton de dégagement (1), retirez ou faites pivoter les anti-basculants (2).
- Pour replacer les anti-basculants, appuyez sur les boutons de dégagement et insérez-les dans le cadre jusqu'à ce qu'ils s'enclenchent en position.
- Garde au sol : 1 ½ po à 2 po, selon la configuration.
- Les anti-basculants ne devraient pas être utilisés pour basculer l'utilisateur vers l'arrière.
- Installez en tout temps les deux anti-basculants.



7.7 ROUES ARRIÈRE

7.7.1 ESSIEUX À DÉGAGEMENT RAPIDE



AVERTISSEMENT

ESSIEUX À DÉGAGEMENT RAPIDE

Les essieux à dégagement rapide sont offerts de façon standard avec votre fauteuil roulant. Les autres types d'essieux sont en option.

Tous les essieux à dégagement rapide sont conçus pour faciliter le démontage des roues arrière. Toutefois, si le dégagement rapide est mal utilisé, il peut s'avérer dangereux.



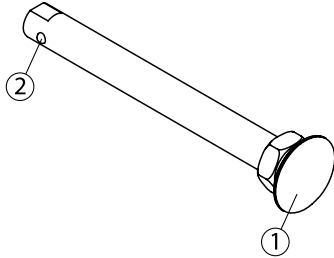
AVERTISSEMENT

N'utilisez JAMAIS votre fauteuil roulant à moins d'être certain que les deux essieux sont parfaitement fixés en position dans l'axe récepteur. Si un essieu des roues arrière n'est pas parfaitement enclenché, la roue arrière pourrait tomber du fauteuil roulant pendant l'utilisation et provoquer une chute. Vous pouvez constater que l'essieu est en place et bien enclenché quand le bouton au centre de l'essieu est parfaitement aligné avec le moyeu et non poussé à l'intérieur de ce dernier. Il est recommandé de tirer sur la roue arrière pour s'assurer qu'elle est bien en place dans l'axe récepteur.

- Pour enlever les roues arrière, appuyez sur le bouton central (1) des essieux à déclenchement rapide et tirez les roues vers l'extérieur.
- Pour les réinstaller, appuyez sur le bouton central des essieux à déclenchement rapide, glissez les essieux dans les moyeux

jusqu'au fond, puis relâchez le bouton.

- Pour un enclenchement sûr, les billes de détente (2) de l'essieu devraient dépasser à l'extérieur de l'axe récepteur des essieux et la tige interne devrait être au même niveau que l'extrémité de l'essieu.



7.8 TOILE DE SIÈGE, ASSISE RIGIDE ET COUSSIN

- La toile de siège et l'assise rigide ne sont pas faites pour être utilisées comme surface d'assise. Un coussin de siège devrait toujours être utilisé.
- Assurez-vous que la toile de siège ou l'assise de siège est en bonne condition (notamment : sans effilochage, déchirure ou matériel étiré anormalement).

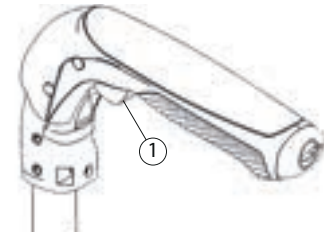
7.9 POIGNÉES DE POUSSÉE

- Les poignées de poussée sont des équipements en option sur certains fauteuil roulants Motion Composites. Les poignées de poussée fournissent des points sécurisés permettant à un préposé ou un assistant de se tenir à l'arrière du fauteuil roulant pour empêcher une chute ou un renversement. Si vous avez un préposé ou un assistant, des poignées de poussée devraient être installées sur votre fauteuil roulant par Motion Composites ou un détaillant certifié par cette dernière.
- Motion Composites offre des poignées de poussée qui sont intégrées aux cannes de dossier ou boulonnées sur les cannes. Motion Composites vous recommande de ne pas utiliser des poignées de poussée qui ne proviennent pas de Motion Composites, car elles pourraient endommager le dossier ou les cannes à l'arrière du fauteuil roulant Motion Composites.
- Les préposés ou assistants doivent vérifier régulièrement les poignées de poussée pour s'assurer qu'elles sont installées en toute sécurité et ne pourront pas tourner, glisser ou se défaire du fauteuil roulant.
- Les poignées de poussée ne doivent JAMAIS être utilisées pour soulever le fauteuil roulant ou le tirer quand il est occupé, car elles peuvent se détacher du fauteuil roulant.
- Les assistants ou les préposés doivent TOUJOURS soulever ou tirer le fauteuil roulant en tenant une partie non détachable du cadre (Il ne faut pas tenir les poignées, le dossier, les accoudoirs ou les appui-pieds).
- Si vous ne respectez pas ces avertissements, le fauteuil roulant pourrait être endommagé. Une chute, un renversement ou une perte de contrôle pourrait se produire et causer des blessures graves à l'utilisateur du fauteuil roulant, aux assistants ou à d'autres personnes.

7.9.1 POIGNÉES RABATTABLES

Instructions pour plier les poignées :

- Appuyez sur le bouton (1) pour engager le mécanisme pour rabattre ou ouvrir les poignées sur les cannes de dossier.
- Ne jamais utiliser les poignées rabattables pour soulever ou tirer le fauteuil roulant, particulièrement quand il est occupé, car elles pourraient se détacher et causer un accident.
- Limite de poids : 265 lb / 120 kg.



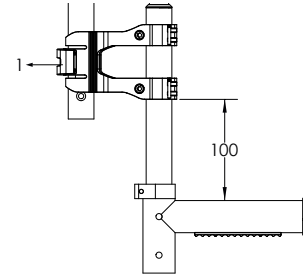
7.9.2 POIGNÉES DE POUSSÉE RÉGLABLES EN HAUTEUR

Instructions de réglage :

- Pour régler la hauteur des poignées de poussée, tirer sur le levier (1) pour ouvrir le collet.
- Réglez la hauteur de la poignée et appuyez sur le levier (1) pour fermer la serrer le collet.
- Limite de poids 265 lb / 120 kg.

i INFORMATION

La position de l'attache sur les cannes de dossier ne devrait pas être changée. La distance entre le collet de la poignée de poussée réglable et le collet des cannes arrière ne doit pas dépasser 100 mm.



⚠ AVERTISSEMENT

Ne jamais utiliser les poignées de poussée réglables en hauteur pour soulever ou tirer le fauteuil roulant, particulièrement quand il est occupé, car elles pourraient se détacher et causer un accident.

8. RÉGLAGES ET ENTRETIEN DE VOTRE APEX

8.1 ENTRETIEN

Consultez votre détaillant en ce qui concerne l'entretien de votre fauteuil roulant. Une liste complète et à jour des fournisseurs de service est disponible sur notre site Internet.

8.2 PIÈCES DE RECHANGE

Référez-vous à notre site Internet pour consulter notre manuel des pièces et les informations pour les commander.

Vous pouvez aussi communiquer avec nous :

Motion Composites Inc.
160, Armand-Majeau Sud
Saint-Roch-de-l'Âchigan, Québec
J0K 3H0 Canada
Téléphone : 1-866-650-6555
Télécopieur : 1 888 966-6555
info@motioncomposites.com
motioncomposites.com

8.3 OUTILS NÉCESSAIRES

i INFORMATION

Le fauteuil roulant APEX a été conçu pour être facilement entretenu avec des outils réguliers. Toutes les vis et tous les boulons sont standards et peuvent être ajustés avec une clé, une clé à douille ou une clé Allen.

! AVERTISSEMENT

Ne serrer pas les vis à l'aide d'un outil pneumatique ou électrique; le serrage final doit être fait à la main. Une liste d'outils est disponible à la fin de ce manuel.

Certains ajustements sur l'APEX ne sont pas possibles en raison de l'utilisation de boulons de sécurité. Ces ajustements ne peuvent être effectués que par Motion Composites.

8.4 ENTRETIEN GÉNÉRAL

8.4.1 PRESSION DES PNEUS

- Mesurez la pression des pneus avec une jauge à pression.
- Vérifiez la pression recommandée du pneu indiquée sur ses flancs.
- Gonflez les pneus seulement si la pression est inférieure à la pression indiquée sur les flancs.
- Ne gonflez pas les pneus au-dessus de la pression recommandée.
- Trop gonfler un pneu peut provoquer une explosion et des dommages corporels.
- Un pneu peu gonflé peut provoquer une crevaison.

		Pression max.
Pneumatique	1 3/8"	65 psi
Pneumatique HP	1 1/2" and 1 3/8"	110 psi
Pneumatique HP	1"	145 psi

8.4.2 CREVAISON

En cas de crevaison, consultez un atelier approprié (soit un centre de réparation de vélo ou de fauteuil roulant) pour réparer ou remplacer la chambre à air par une personne qualifiée.

8.4.3 NETTOYER VOTRE FAUTEUIL ROULANT

- Nettoyez avec une solution d'eau claire et de savon doux.
- Rincez et séchez adéquatement.
- N'utilisez pas de solvant.
- N'utilisez pas de nettoyant abrasif.
- N'utilisez pas de machine à pression.

Émail et cadre:

- Nettoyez les surfaces peintes avec un savon doux au moins une fois par mois.
- Protégez la peinture avec une couche de cire pour automobile non abrasive tous les trois mois.

Essieux et pièces mobiles:

- Une fois par semaine, nettoyez autour des essieux et des pièces mobiles avec un chiffon légèrement humide.
- Essuyez la poussière ou la saleté sur les essieux ou les pièces mobiles.

Toile de siège et dossier:

- Lavez à la main uniquement (la machine à laver peut endommager le tissu).
- Suspendez pour sécher. NE séchez PAS à la machine, la chaleur peut endommager le tissu.

8.4.4 ENTREPOSER ET EXPÉDIER VOTRE FAUTEUIL ROULANT

- Lorsque votre fauteuil roulant n'est pas utilisé, rangez-le dans un lieu propre et sec. Dans le cas contraire, votre fauteuil roulant pourrait être abîmé par la corrosion.
- Si votre fauteuil roulant est rangé depuis plus de quelques semaines, assurez-vous qu'il fonctionne correctement. Vous devriez inspecter et entretenir, au besoin, tous les éléments compris dans la *Liste des vérifications périodiques* à

la section 11.

- Si votre fauteuil roulant est rangé depuis plus de deux mois, il doit être inspecté par un technicien qualifié.
- Si vous expédiez votre fauteuil roulant, utilisez une boîte de carton solide pour la protéger des impacts. Inspectez le fauteuil roulant dès la réception.

8.5 DOSSIER

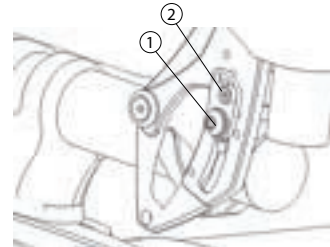
8.5.1 DÉMONTAGE / INSTALLATION DES MONTANTS DE DOSSIER

- Le rigidificateur de dossier et la canne arrière ne doivent être ajustés ou modifiés que par Motion Composite ou par une personne autorisée.



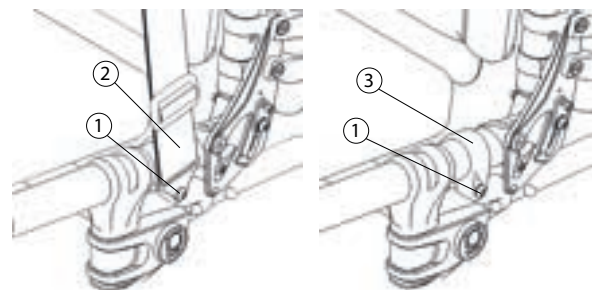
8.5.2 AJUSTER L'ANGLE DE DOSSIER

- Desserrez la vis (1) et enlevez la vis (2) du mécanisme d'ajustement.
- Ajustez à l'angle désiré en vous guidant à l'aide de la rainure mitrillée de la partie inférieure du système d'ajustement.
- Réinstallez la vis (2) et serrez fermement les deux vis du mécanisme.
- Réglages: incréments de 3° de 80° à 101° par rapport à l'assise.



8.5.3 INSTALLER/ENLEVER LA CEINTURE

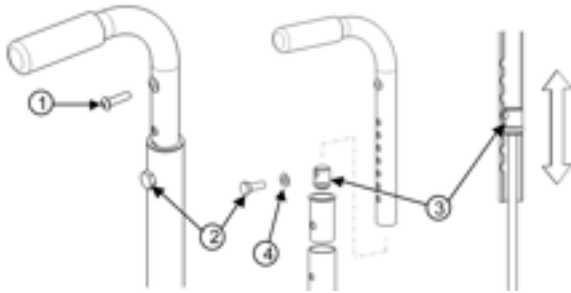
- Enlevez la vis (1) pour détacher la ceinture (2).
- Réinstallez la vis (1) directement sur le collet du châssis (3).
- Serrez fermement la vis (1).
- Répétez ces étapes pour l'autre côté.



8.5.4 AJUSTER LA HAUTEUR DES MONTANTS DE DOSSIER

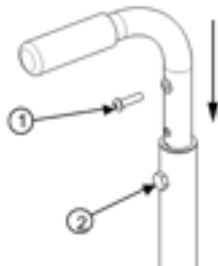
- Enlevez la vis (1) qui retient la toile de dossier en place.
- Baissez la toile de dossier de quelques centimètres afin de pouvoir accéder à la vis (2) qui retient la poignée de poussée en place.
- Retirez la vis (2), puis sortez la poignée du dossier.

- Pour ajuster la hauteur, déplacez l'écrou (3) situé à l'intérieur de la poignée à l'aide d'une tige filetée (1/4 po-20).
- Une fois l'écrou (3) bien placé, utilisez la vis (2) pour empêcher l'écrou (3) de se déplacer pendant que vous enlevez la tige filetée.
- Enlevez la vis (2) et repositionnez la poignée dans le dossier.
- Alignez la vis (2) avec le trou d'ajustement.
- Réinstallez la vis (2), ainsi que la rondelle (4), et serrez-la de façon sûre.
- Répétez les mêmes étapes pour l'autre côté.
- Remettez la toile de dossier, puis fixez bien en place à l'aide de la vis (1).



8.5.5 ENLEVER/INSTALLER LA TOILE DE DOSSIER STANDARD

- Enlevez les vis (1) qui retiennent la toile de dossier en place.
- Baissez la toile de dossier de quelques centimètres afin de pouvoir accéder à la vis (2) qui retient la poignée de poussée en place.
- Retirez les vis (2), puis enlevez les poignées de poussée.
- Ensuite, retirez ou installez la toile de dossier.
- Une fois la nouvelle toile de dossier installée, remplacez les poignées de poussée à la hauteur désirée et alignez-les avec les trous d'ajustement.
- Réinstallez les vis (2) et serrez fermement.
- Positionnez la toile de dossier à la bonne hauteur, puis fixez-la avec les vis (1) sur chacun des montants.



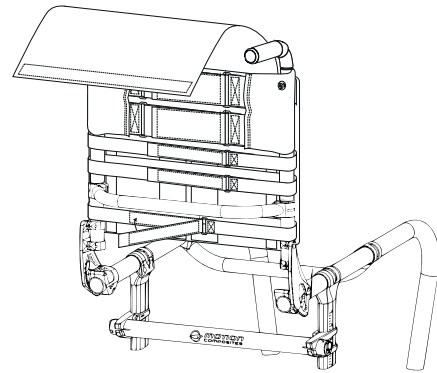
8.5.6 ENLEVER/INSTALLER LA TOILE DE DOSSIER RÉGLABLE EN TENSION

- Suivre les mêmes étapes que celles pour retirer la toile de dossier standard. Soulevez le rabat à l'arrière du dossier pour accéder aux 2 boulons pour retirer la toile du dossier.
- Pour régler la tension du dossier, soulevez d'abord le rabat arrière pour découvrir les sangles de réglage horizontales. Ensuite, réglez chaque sangle à la tension désirée avec le mécanisme de boucles en plastique ou à Velcro.
- Terminez le réglage en recouvrant l'arrière de l'ensemble de sangles avec le rabat du dossier.



AVERTISSEMENT

ÉVITEZ de trop serrer l'ensemble de sangles, car vous pourriez endommager l'intégrité des montants du dossier du fauteuil roulant.



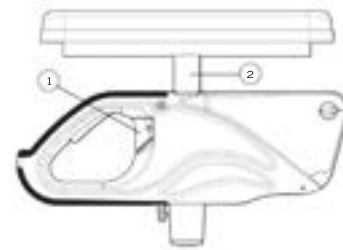
8.6 APPUI-BRAS

8.6.1 APPUI-BRAS EN « U » ESCAMOTABLE

L'appui-bras en « U » escamotable n'est pas disponible sur le APEX. N'utiliser que l'appui-bras en « T ».

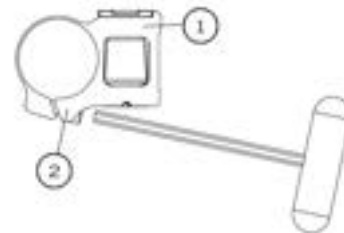
8.6.2 AJUSTER LA HAUTEUR D'APPUI-BRAS EN « T »

- Pivotez le levier (1) vers la gauche ou la droite pour libérer l'appui-bras.
- Pour régler la hauteur, glissez la portion supérieure de l'appui-bras dans la portion inférieure.
- Glissez la structure (2) dans les glissières pour ajuster à la hauteur désirée.
- Remettez le levier dans sa position fermée de départ.
- Assurez-vous que l'appui-bras est bien enclenché pour une fixation complète.



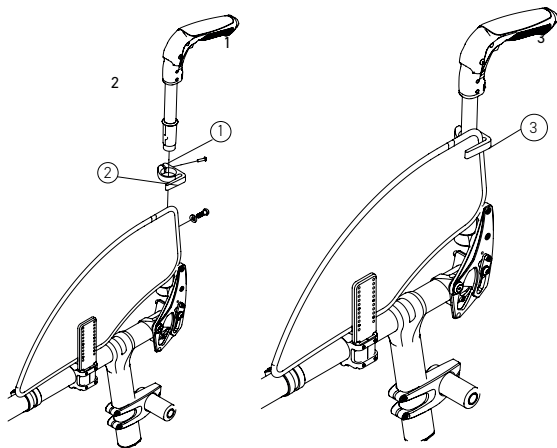
8.6.3 INSTALLER LES APPUI-BRAS EN « T » ET LES PROTÈGE-VÊTEMENTS AMOVIBLES

- Positionnez la bague (1) sur le tube supérieur du cadre à une distance de 160 mm (6 1/4 po) par rapport au tube arrière du cadre.
- Vissez les vis (2) de manière à pouvoir faire pivoter la bague (1).
- Insérez l'appui-bras ou le protège-vêtements dans la bague (1).
- Faites pivoter la bague (1) pour que le protège-vêtements soit perpendiculaire au siège.
- Vissez fermement les vis (2).



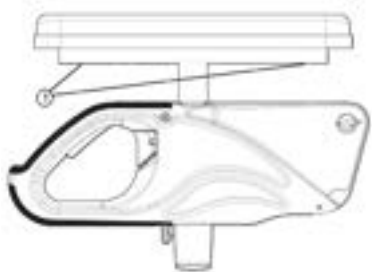
8.6.4 INSTALLER LES BRIDES DE PROTÈGE-VÊTEMENTS

- Ouvrez la bride (1) pour l'installer autour de la canne de dossier de façon à ce que le doigt de retenu (2) soit parallèle aux roues arrière.
- Assurez-vous de placer la bride le plus haut possible sans toutefois dépasser le protège-vêtements (3) en vous assurant que le celui-ci soit inséré le plus profondément possible dans le doigt de retenu.
- Une fois en place, immobilisez la bride en vissant fermement la vis.



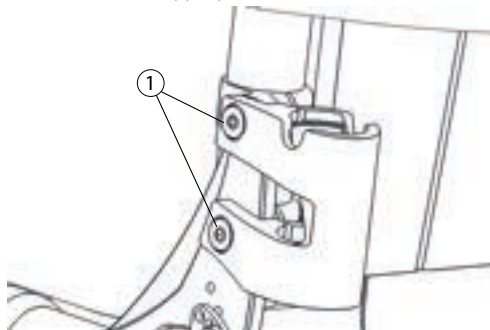
8.6.5 REMPLACER UNE GARNITURE DE CONFORT POUR APPUI-BRAS

- Enlevez les vis (1) sous la garniture (au travers du tube).
- Placez la nouvelle garniture.
- Réinstallez les vis (1) et serrez-les fermement.



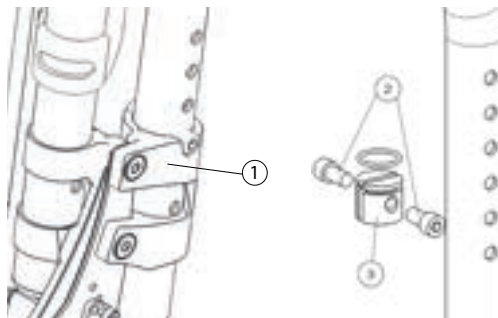
8.6.6 INSTALLER LE SOCLE D'APPUI-BRAS EN « L »

- Enlevez les deux vis (1).
- Alignez le socle d'appui-bras, les trous de montage et les montants de dossier.
- Réinstallez les vis appropriés et les serrer de façon sûre.



8.6.7 AJUSTER LA HAUTEUR DE L'APPUI-BRAS EN « L »

- Tirez l'appui-bras en dehors du socle (1).
- Dévissez et retirez les vis (2).
- Insérez le tube de l'appui-bras, glissez l'écrou d'ajustement à l'aide d'un tournevis long jusqu'à la hauteur désirée (3).
- Remplacez les vis (2).
- Réinsérez l'appui-bras dans le socle.



8.7 LONGUEUR DES APPUI-PIEDS / ANGLE DE PALETTE

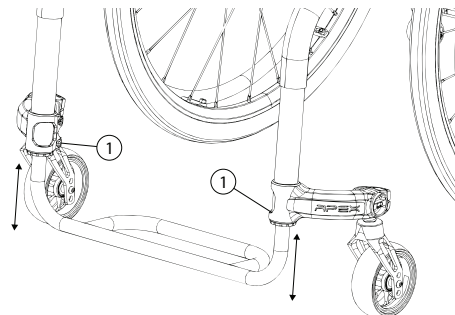


AVERTISSEMENT

N'ajustez jamais la hauteur des appui-pieds lorsque le fauteuil est occupé.

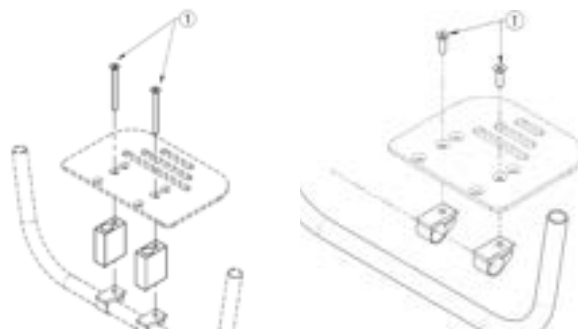
8.7.1 AJUSTER LA LONGUEUR DES APPUI-PIEDS

- Dévissez légèrement les vis inférieures de chaque côté de montant de support de fourche (1). (NE JAMAIS DESSERRER LES VIS SUPÉRIEURES, QUI SONT DES VIS SÉCURISÉES)
- Glissez le tube à la position désirée, à l'intérieur des limites.
- Vissez fermement les vis (1).



8.7.2 RÉGLAGE DE L'ANGLE DE LA PALETTE

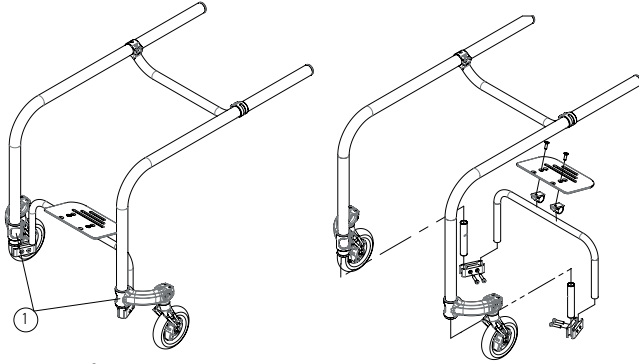
- Desserrez les vis (1).
- Tourner la palette à l'angle désiré.
- Resserrez les vis fermement (1).



8.7.3 RÉGLAGE DE L'APPUI-PIEDS SURÉLEVÉ

Pour monter ou descendre l'appui-pieds surélevé :

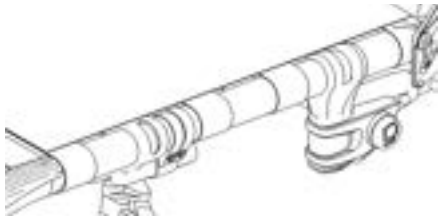
- Dévissez les vis (1) du bas à la potence (NE DÉVISSEZ JAMAIS LES VIS SUPÉRIEURES QUI SONT SÉCURISÉES).
- Monter ou descendre les tiges de l'appui-pieds à la position désirée. Notez que vous avez 25 mm d'ajustement possible vers le haut ou le bas. Ne pas dépasser 25 mm d'ajustement pour conserver l'insertion minimale.
- Revissez fermement les vis à un torque 12 Nm à la potence.



8.8 SIÈGE

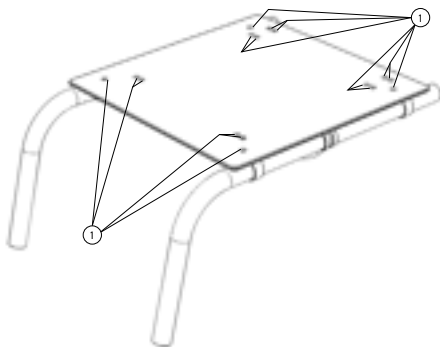
8.8.1 REMPLACER LA TOILE DE SIÈGE

- Enlever la toile de siège (Velcro).
- Installez la nouvelle toile de siège.
- Régler la tension avec les bandes velcro.



8.8.2 REMPLACER L'ASSISE RIGIDE

- Retirer les vis (1) retenant l'assise.
- Retirer l'assise rigide.



8.9 HAUTEUR SOL/SIÈGE

Toute modification de la hauteur sol/siège nécessite un ajustement des anti-basculants, de l'angle du bâti de roue avant, ainsi que des réceptacles d'essieu 2°, 4°, 6° ou 8°. Il est important d'effectuer ces réglages avant l'utilisation du fauteuil roulant pour éviter des risques de blessure.

8.9.1 CHANGER LA HAUTEUR SOL/SIÈGE AVANT

Pour changer la hauteur sol/siège avant, vous pouvez effectuer une des opérations suivantes :

- Déplacez la position des roues avant dans les fourches.
- Installez une roue avant de dimension différente.
- Remplacez la tige de fourche (+ 0 po, + 1 po (2.5 cm) et + 2 po (5 cm).

8.9.2 CHANGER LA HAUTEUR SOL/SIÈGE ARRIÈRE

Pour changer la hauteur sol/siège arrière, vous pouvez effectuer l'une des deux opérations suivantes :

- Ajuster les attaches du tube de carrossage à une position différente sur le tube de montage des roues arrière.
- Installer des roues arrière de dimension différente.

8.9.3 CHANGER LA HAUTEUR SOL/SIÈGE AVANT ET ARRIÈRE

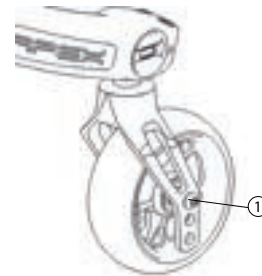
Pour changer la hauteur sol/siège à l'avant et à l'arrière simultanément :

- Modifier l'épaisseur du coussin de siège.

8.10 BÂTIS, FOURCHES ET ASSEMBLAGE DE LA TIGE DE FOURCHE

8.10.1 ENLEVER/INSTALLER/REPOSITIONNER LES ROUES AVANT

- Desserrez et enlevez le boulon (1).
- Retirez, installez ou repositionnez la roue avant.
- Serrez fermement la vis (1).



8.10.2 ENLEVER/INSTALLER LES BÂTIS DE ROUES AVANT

- NE RETIREZ pas les vis de sécurité.
- Le bâti de roue avant n'est installé et réglé que par Motion Composites.



8.10.3 AJUSTER L'ANGLE DU BÂTI DE ROUE

- Les quatre roues doivent toucher le sol.
- Utiliser le niveau intégré sur le logement de la fourche.
- Si l'angle du bâti de roue n'est pas à niveau, desserrez les vis (1).
- Tournez le bâti de roue pour ajuster l'angle jusqu'à ce que la bulle soit centrée dans le niveau.
- Serrer les vis (1). Cela maintiendra la position du boîtier de roue.
- Contrôler de nouveau le niveau intégré pour s'assurer que le bâti de roue est perpendiculaire au sol.



8.11 ROUES ARRIÈRE

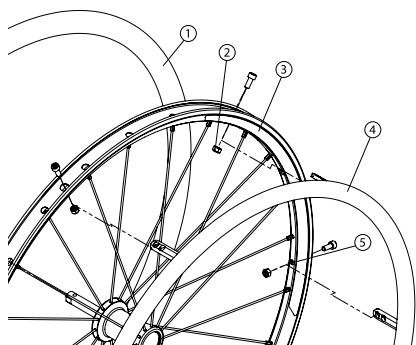
8.11.1 AJUSTER LES ESSIEUX À DÉCLENCHEMENT RAPIDE

- Retirez la roue arrière du fauteuil roulant.
- Le boulon situé derrière le bouton d'extraction de la roue arrière sert à régler la longueur de l'essieu.
- Maintenez l'essieu en place avec une clé (près des billes de verrouillage), puis dévissez le boulon pour allonger, ou vissez pour raccourcir l'essieu.
- Réinstallez le bouton d'extraction sur la roue et dans le réceptacle de l'essieu sur le fauteuil roulant.
- Pour assurer un verrouillage sécuritaire, les billes de verrouillage à déclenchement rapide doivent dépasser le réceptacle de l'essieu.



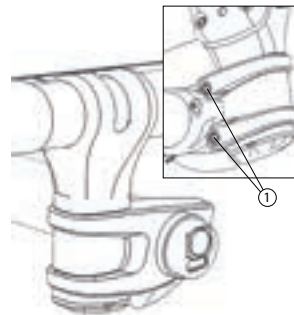
8.11.2 REMPLACER/AJUSTER LE CERCEAU DE CONDUITE

- Pour la roue Newton One, le pneu peut rester installé. Enlevez le pneu (1) en utilisant des leviers à pneus en plastique.
- Enlevez les boulons (2) à l'intérieur de la jante (3).
- Remplacez le cerceau de conduite (4) ou repositionnez-le dans les autres trous de montage (5).
- Réinstallez les boulons (2) et serrez-les fermement.
- Réinstallez le pneu (1) sur la jante.



8.11.3 AJUSTER LA HAUTEUR DE L'ESSIEU ARRIÈRE

- Desserrez les vis (1) sur le collier de serrage du tube de carrossage (gauche et droit).
- Déplacer le tube de carrossage arrière le long du tube de montage des roues arrière.
- Serrer les vis des deux colliers du tube de carrossage (gauche et droite).



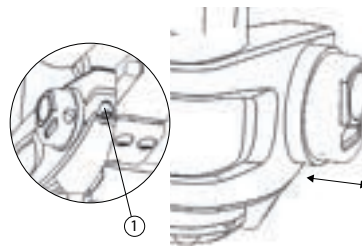
AVERTISSEMENT

La hauteur du siège, la profondeur du siège, l'angle du dossier, le système/recouvrement du siège, la taille/position des roues arrière, la taille/position des roues avant, ainsi que la condition de l'utilisateur sont directement liés à la stabilité du fauteuil roulant. Toute modification apportée à l'un ou l'autre ou à une combinaison de ces éléments peut réduire la stabilité du fauteuil roulant. La hauteur sol/siège doit avoir une position spécifique selon la taille de la roue arrière, la position de la roue arrière, la taille et la position des roues avant et l'angle du siège par rapport au sol. Ces ajustements doivent être effectués par un technicien qualifié.



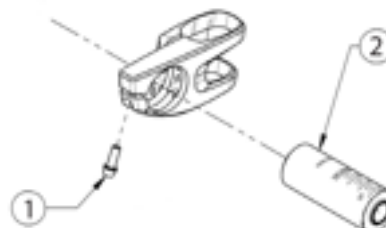
8.11.4 AJUSTER L'EMPATTEMENT EN LARGEUR

- Desserrez les vis (1) sous le collier de serrage du tube de carrossage (gauche et droite).
- Déplacer la douille de l'axe de roue vers l'intérieur ou l'extérieur dans le tube de carrossage. NE JAMAIS déplacer la douille plus loin que les marques indiquées sur la douille.
- Serrer les vis des deux colliers de serrage du tube de carrossage (gauche et droite).



8.11.5 AJUSTER L'ADAPTATEUR D'ESSIEU POUR L'INCLINAISON

- Desserrez la vis (1) sous le collier de fixation du tube de carrossage arrière (gauche et droite).
- Changez ou remplacez les deux douilles d'axe (2) (angle de 0°, 2°, 4° ou 6°).
- Ne jamais installer la bague plus loin que les marques indiquées sur la douille.
- Réglez le pincement des roues arrière (voir section 8.11.6).
- Serrez les vis des deux colliers de serrage du tube de carrossage (gauche et droite).



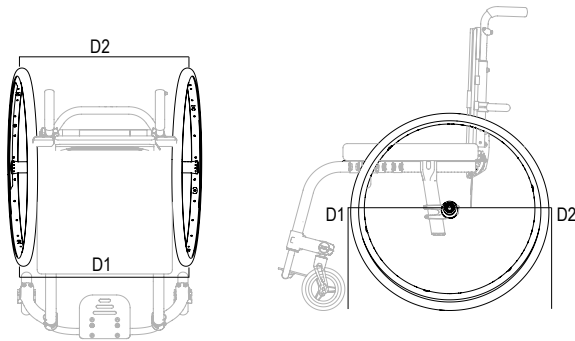
8.11.6 RÉGLER LE PARALLÉLISME DES ROUES ARRIÈRE

La technique de réglage du parallélisme des roues arrière par le réceptacle de l'essieu expliquée dans ce manuel n'est valide que s'il y a un angle de carrossage. Le parallélisme des roues avec un angle de carrossage de 0° ne peut pas être ajusté.

- Mesurer la distance entre les roues à l'avant (D1) et à l'arrière (D2) du fauteuil roulant au centre des roues. Les mesures doivent être les mêmes avec une différence de ¼ pouces (6 mm) au maximum.
- Retirer la roue.
- Avec une clé hexagonale de 4 mm, desserrer la vis qui retient le réceptacle de l'essieu au support du tube de montage et les deux vis de l'anti-basculant
- Tourner le réceptacle de l'essieu dans un des sens avec une clé plate de 5/8 po pour corriger le pincement ou l'ouverture de la roue.
- Mesurer à nouveau la distance et entre les roues à l'avant (D1) et à l'arrière (D2) du fauteuil roulant au centre des roues. Les mesures doivent être les mêmes avec une différence de ¼ pouces (6 mm) au maximum.

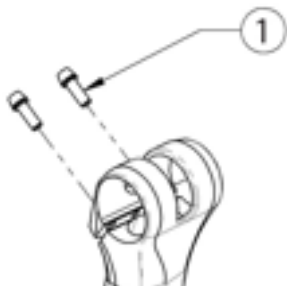
Pour des instructions détaillées, visitez :

https://www.motioncomposites.com/media/components/files/Re-gler_le_parallelisme_des_roues_arriere_fauteuils_rigides.pdf



8.11.7 RÉGLAGE DU CENTRE DE GRAVITÉ

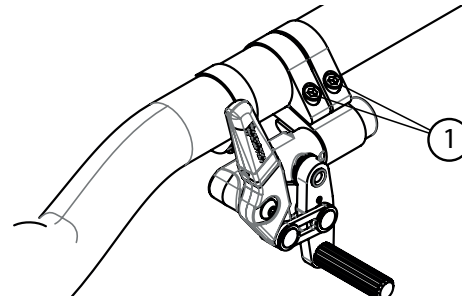
- Retirez la roue arrière.
- Dévissez les 2 boulons (1) du tube de montage de la roue.
- Déplacez le tube de montage dans la position souhaitée.
- Serrez les 2 boulons (1) alternativement pour atteindre une tension entre 10 à 12 Nm.



8.12 BLOCAGE DES ROUES

8.12.1 REMPLACER/AJUSTER LE SYSTÈME DE BLOCAGE DES ROUES

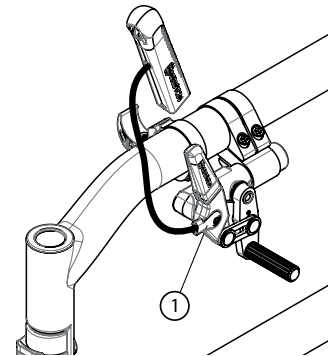
- Desserrez les deux vis (1).
- Glissez le système de blocage des roues à la position désirée.
- Serrez les vis (1) de façon sûre. Le serrage final doit être fait à la main.
- Une fois engagée, la tige du système de blocage devrait s'enfoncer d'environ 3 mm dans le pneu.



8.13 RALLONGES DE SYSTÈME DE BLOCAGE DES ROUES

8.13.1 INSTALLER/AJUSTER LES RALLONGES DE BLOCAGE DES ROUES

- Dévissez complètement la vis (1).
- Positionnez l'oeillet (2) vis-à-vis du trou.
- Resserrez la vis (1) du levier sur le système de blocage des roues.



8.14 ANTI-BASCULANTS

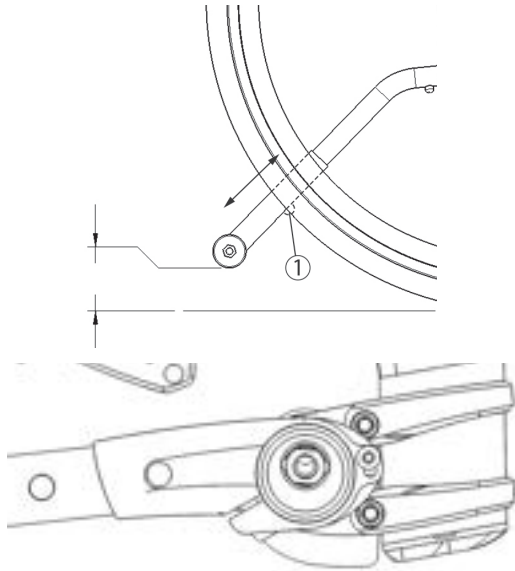
8.14.1 AJUSTER LA HAUTEUR DES ANTI-BASCULANTS

Les anti-basculants doivent être utilisés en tout temps avec votre fauteuil roulant. Bien qu'ils soient optionnels dans certaines régions, Motion Composites recommande fortement de les acheter car ils sont importants pour la sécurité de l'utilisateur. Utilisez TOUJOURS les anti-basculants.

- Les anti-basculants devraient être à une distance de 4 cm à 7 cm (1½ po à 2¾ po) du sol.
- Un espacement incorrect peut faire en sorte que le fauteuil roulant reste perché sur un obstacle ou de ne pas empêcher le fauteuil roulant de basculer.
- Appuyez sur le bouton-poussoir (1) et glissez les rallonges d'anti-basculants jusqu'à la longueur désirée.
- Assurez-vous que le bouton s'enclenche en position.

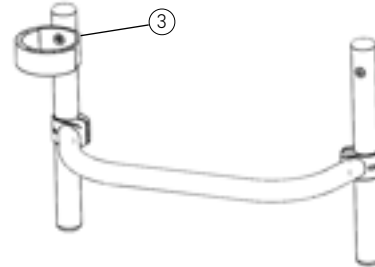
i INFORMATION

Si un ajustement adéquat n'est pas possible avec les anti-basculants actuels, communiquez avec votre détaillant Motion Composites pour commander d'autres anti-basculants.



Installation de la courroie en Velcro du porte-canne et béquilles :

- Dévisser la vis (3) de la poignée de poussée ou de retenue de toile de dossier du côté où l'utilisateur voudra déposer sa canne ou ses béquilles dans le porte-canne et béquilles.
- Installer la vis et la rondelle à travers la courroie en Velcro pour la retenir en place.
- Appliquer le couple recommandé à la vis.



8.15 PORTE-CANNE ET BÉQUILLES



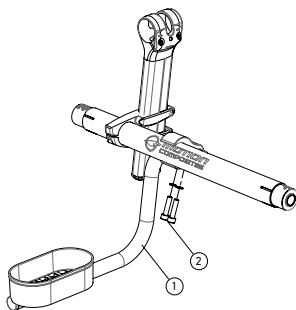
AVERTISSEMENT

Le porte-canne et béquilles ne devrait jamais être utilisé comme levier de bascule. Le faire pourrait occasionner des dommages au fauteuil roulant et/ou des blessures pour l'aidant ou l'utilisateur.

Le porte-canne et béquilles est un équipement optionnel sur le fauteuil roulant rigide de Motion Composites. Le porte-canne et béquilles permet d'entreposer votre canne pendant vos déplacements en fauteuil roulant. Il peut être installé à la droite ou à la gauche (assemblages différents) et peut être facilement bougé le long du tube de carrossage des roues arrière à la position idéale selon vos besoins. Il est compatible avec les anti-basculants Motion Composites des deux côtés.

Installation du panier du porte-canne et béquilles:

- Insérer le tube plié (1) du porte-canne et béquilles dans l'ouverture de la bague et positionner la bague sur le tube de carrossage arrière.
- Insérer les vis (2) et les rondelles de blocage dans la bague et serrer légèrement.
- Ajuster la position de la bague sur le tube de carrossage pour obtenir la position voulue.
- Tourner la bague sur le tube de carrossage pour ajuster la hauteur du porte-canne et béquilles par rapport au sol. Il doit se trouver plus haut que les anti-basculants, s'il y a lieu et le fond du panier du porte-canne et béquilles devrait être parallèle au sol à la fin des ajustements.
- Appliquer le couple recommandé (12 Nm) aux deux vis (2).



9. GARANTIE LIMITÉE MOTION COMPOSITES

Reportez-vous au document de garantie Motion Composites.

i AVIS IMPORTANT CONCERNANT LES DROITS DES CONSOMMATEURS

Les droits que nous donnons dans la garantie du fabricant sont complémentaires à, et ne limitent pas à, tous les droits et recours que vous pourriez avoir en vertu des lois pour la protection des consommateurs dans votre région.

Cette garantie est régie par les lois du pays, province, état ou territoire dans lequel vous avez acheté votre produit Motion Composites. Dans de nombreux pays, les consommateurs ont des droits légaux en vertu des lois régionales des consommateurs. Ces droits des consommateurs peuvent différer entre les pays, territoires, états ou provinces, et souvent ne peuvent pas être exclus. Cette garantie du fabricant ne vise pas à :

- Modifier ou exclure les droits légaux des consommateurs qui ne peuvent être légalement modifiés ou exclus; ou
- Limiter ou exclure tout droit que vous avez contre la personne qui vous a vendu le produit Motion Composites ou si cette personne a enfreint leur contrat de vente avec vous.

NOTRE RESPONSABILITÉ

La responsabilité de Motion Composites se limite à réparer ou remplacer, à sa discrétion, les composants du fauteuil roulant qui sont couverts par la garantie.

POUR UN ENTRETIEN SOUS GARANTIE

Si votre fauteuil roulant nécessite un entretien sous garantie, veuillez contacter un établissement autorisé par Motion Composites au Canada ou un distributeur international autorisé. Dans le cas d'un défaut du matériel ou de main d'œuvre, l'établissement doit obtenir un numéro d'autorisation de retour (RA) de Motion Composites. Motion Composites émet des numéros RA seulement aux établissements autorisés.

Si vous ne recevez pas un service satisfaisant, écrire au service à la clientèle à :

Motion Composites Inc.
160 Armand Majeau, sud
Saint-Roch-de-l'Achigan, Québec
J0K 3H0 Canada

Tél.: 1 866 650-6555
Fax: 1 888 650-6555

info@motioncomposites.com
motioncomposites.com

ou envoyer un courriel à:
service@motioncomposites.com

i AVIS IMPORTANT
Ne pas envoyer de produit à notre usine sans notre autorisation préalable.

i AVIS AUX CONSOMMATEURS

1. La garantie expresse suscitée est exclusive et a priorité sur toute autre garantie quelle qu'elle soit, écrite ou orale, expresse ou tacite. Motion Composites ne peut être tenue responsable pour tout dommage direct, indirect, conséquent, contingent, quel qu'il soit. En enregistrant votre fauteuil Motion Composites, vous acceptez toutes les dispositions de cette garantie.

2. Personne n'est autorisé à altérer ou étendre la garantie expresse suscitée ou d'exonérer une limitation ou exclusion.

10. DOMMAGES PARTICULIERS

10.1 PIÈCES RÉPARÉES PAR LE CENTRE DE SERVICE

Si l'une des circonstances suivantes venait à se produire, l'utilisateur est responsable d'apporter le fauteuil roulant à son centre de service pour entretien.

- Ajustement des roues
- Roulements à billes des fourches défectueux
- Roulements à billes des bâtis des roues avant défectueux

10.2 CIRCONSTANCES PARTICULIÈRES POUR EXPÉDIER VOTRE FAUTEUIL ROULANT AU MANUFACTURIER

Si l'une des circonstances suivantes venait à se produire, l'utilisateur est responsable d'aviser son technicien d'entretien qualifié afin qu'il puisse envoyer son fauteuil roulant à Motion Composites.

- Craquelure du cadre et/ou du croisillon
- Écrou riveté avec filet endommagé
- Section de cadre et/ou du croisillon décollée
- Usure anormale du croisillon
- Tout problème qui est récurrent après plusieurs ajustements ou réparations par un technicien d'entretien qualifié

10.3 PROCÉDURE DE RÉPARATION

Les pièces qui pourraient être réparés par le propriétaire : pneu arrière et la chambre à air.

Pièces qui pourraient être réparées par le propriétaire : pneu arrière et la chambre à air.

- Pièces desservies par le fabricant ou le centre de service : toutes les parties du fauteuil roulant, sauf pour les pneus et les chambres à air.
- Pièces qui peuvent être enlevées et envoyées au fabricant / distributeur ou un centre de service pour la réparation : roues, accoudoir, repose-pieds, toile de siège, coussins.
- Les circonstances pour lesquelles le fauteuil roulant doit être envoyé pour le service : roulements brisés, rayons lâches, roues non alignées, boulon desserré, des vibrations anormales, du bruit ou toute déviation dans le cadre, une tige de fourche avant qui n'est pas perpendiculaire au sol, des pièces cassées comme un anti-basculant, une canne de dossier, des déchirures sur la toile de siège ou de dossier ou pour une inspection annuelle.
- Contactez notre agent de service à la clientèle pour la liste complète des distributeurs ou centres de service : motioncomposites.com
- Certains détaillants peuvent offrir des unités de remplacement pendant la période de service. S'il vous plaît communiquer avec votre agent de service pour plus de détails. Motion Composites tiendra des pièces de rechange pour un minimum de 10 ans ou peut proposer une option de rechange compatible.
- Si le fauteuil roulant doit être envoyé à un centre de service ou chez le fabricant pour une réparation, il doit être soigneusement emballé dans une boîte en carton qui est bien ajusté à la taille du fauteuil roulant. Les anti-basculants, les appui-pieds et le coussin doivent être enlevés et emballés dans une petite boîte à l'intérieur du carton contenant le fauteuil roulant. Le fauteuil roulant doit être protégé par un film de protection pour éviter les égratignures ou de l'usure.

10.4 OUTILS

CLÉS ALLEN
2 mm - 2,5 mm - 3 mm - 4 mm - 5 mm

CLÉS
10 mm - 11 mm - 1/2" (13 mm)

CLÉS POUR AXE À DÉGAGEMENT RAPIDE
7/16" (11 mm) - 3/4" (19 mm) - 26 mm

AUTRES OUTILS
Clé à molette - Tournevis cruciforme

11. LISTE DES VÉRIFICATIONS PÉRIODIQUES

À CHAQUE UTILISATION :

- Assurez-vous que le fauteuil roulant roule facilement et en ligne droite.
- Identifiez tout bruit, vibration ou fonctionnement anormal.
- Assurez-vous que les blocages des roues fonctionnent correctement.
- Vérifiez que les deux essieux à dégagement rapide des roues arrière sont barrés.
- Assurez-vous que les fourches avant soient perpendiculaires au sol.
- Inspectez visuellement les pneus (arrière et avant) pour détecter un débris, une pression basse, une crevaison ou de l'usure.
- Assurez-vous que les anti-basculants soient barrés en position basse (si équipé).
- Inspectez visuellement les tissus à la recherche d'usure, de déchirures ou de coupures.
- Assurez-vous que les poignées ne sont pas desserrées (si équipé).
- Vérifiez les cerceaux de conduite pour des débris et assurez-vous qu'ils soient libres de graisse ou d'autres contaminants.
- Vérifiez s'il y a interférence entre les composantes.
- Vérifiez les bruits et les cliquetis irréguliers.

HEBDOMADAIRE

- Vérifiez la pression des pneus avec une jauge.
- Vérifiez la tension de la toile de siège.

MENSUELLE

- Vérifiez l'alignement des roues.
- Vérifiez si le pivotement des fourches est fluide.
- Inspecter les boulons et les vis et serrer au bon couple si nécessaire.

ANNUELLE

- Procédez à une inspection complète réalisée par un technicien qualifié.

i INFORMATION IMPORTANTE

La pression des pneus peut être ajustée par le propriétaire ou un assistant, avec les outils appropriés. Si une pièce du fauteuil roulant ne semble pas fonctionner correctement après inspection, le fauteuil roulant doit être immédiatement envoyé pour réparation par un technicien qualifié.

i INFORMATIONS POUR SE DÉFAIRE OU RÉCYCLER L'APPAREIL

Pour se défaire du fauteuil roulant retournez l'appareil à votre détaillant ou votre centre de réadaptation.

Tous les composants du produit doivent être recyclés ou éliminés conformément aux lois et normes environnementales du pays.

12. DÉCLARATION DE CONFORMITÉ

NOM ET ADRESSE DU MANUFACTURIER :

Motion Composites
160 Armand Majeau Sud, St-Roch-de-l'Achigan
Québec, Canada J0K 3H0

Téléphone : 1 866 650-6555
Télécopieur : 1 888- 966-6555

info@motioncomposites.com
motioncomposites.com

REPRÉSENTANT AUTORISÉ

Advena Ltd.
Tower Business Centre, 2nd Flr.
Tower Street, Swatar, BKR 4013, Malta

Nous déclarons que les dispositifs médicaux sous-mentionnés ont reçu une classification selon la réglementation et se conforment aux exigences essentielles de sécurité et de performance telles que stipulées dans la directive relative aux dispositifs médicaux (UE) 2017/745.

DISPOSITIFS MÉDICAUX

Fauteuils roulants manuels APEX

MANUFACTURE :

Motion Composites Inc.
160, Armand-Majeau Sud, Saint-Roch-de-l'Achigan
Quebec, Canada J0K 3H0

CLASSIFICATION DE RISQUE

Dispositif medical classe I: Règlement (UE) 2017/745.

STANDARDS APPLIQUÉS

- NF EN ISO 7176-1 :
Fauteuils roulants, partie 1: Détermination de la stabilité statique.
- NF EN ISO 7176-5 :
Fauteuils roulants, partie 5: Dimensions, masse et espace de manoeuvre.
- NF EN ISO 7176-8 :
Fauteuils roulants, partie 8: Exigences et méthodes d'essai pour la résistance statique, la résistance aux chocs et la résistance à la fatigue.
- NF EN ISO 7176-11 :
Fauteuils roulants, partie 11: Mannequins d'essai
- NF EN ISO 7176-15 :
Fauteuils roulants, partie 15: Exigences relatives à la diffusion des informations, à la documentation et à l'étiquetage.
- SO/DIS 7176-19:2019: Les fauteuils certifiés ont reçu leur rapport de conformité à cette norme entre 2019 et 2021.*
- RESNA WC-4:2017, Section 19

Cette déclaration est valide depuis 21/05/2020.

- * Les certifications ISO 7176-19:2019 ont été obtenues selon la version DIS(Draft International Standard). Toutes les références dans ce manuel à ISO 7176-19:2019 doivent être considérées comme étant ISO/DIS 7176-19:2019.



ENSEMBLES D'ANCRAGES DE TRANSPORT OCCUPÉ



AVERTISSEMENT

Veillez à bien lire toutes ces pages avant d'utiliser les attaches de transport occupé pour fauteuil roulant Motion Composites.

Utilisez des équipements conformes aux normes RESNA WC-4:2017, Section 19 ou ISO 7176-19:2019, et veillez à bien respecter leurs instructions d'utilisation.

Utilisez uniquement des pièces d'origine pour le fauteuil roulant, et un système de ceinture de sécurité homologué.

Utilisez un ensemble d'ancrages de transport occupé adapté et veillez à bien respecter ses instructions d'utilisation.

Évitez d'utiliser un équipement inadapté ou de fixer d'autres équipements sur le fauteuil roulant.

Les informations suivantes concernent les fauteuils roulants Motion Composites équipés d'un ensemble d'ancrages de transport occupé installé en usine et conforme à la norme RESNA WC-4:2017, Section 19 ou ISO 7176-19:2019. Veillez à lire ce manuel dans son intégralité avant d'utiliser le fauteuil roulant avec l'ensemble d'ancrages de transport occupé dans véhicule à moteur. En cas de questions à propos de ce manuel ou de l'utilisation de votre fauteuil roulant comme siège dans un véhicule à moteur, contactez votre spécialiste en rééducation Motion Composites.



AVERTISSEMENT

ÉVITEZ D'UTILISER CET ÉQUIPEMENT DE MANIÈRE INADÉQUATE. ÉVITEZ DE FIXER TOUT AUTRE ÉQUIPEMENT DIFFÉRENT DE CEUX DÉCRITS DANS CE MANUEL DURANT LE TRANSPORT DANS UN VÉHICULE À MOTEUR.

1. INTRODUCTION

Le fauteuil roulant Motion Composites est disponible avec un ensemble d'ancrages de transport occupé conforme aux exigences de la norme RESNA WC-4 :2017, Section 19 ou ISO 7176-19:2019 relative au transport occupé. Cette option est proposée uniquement sous la forme d'une option installée en usine.

L'option d'ensembles d'ancrages de transport occupé a été testée conformément au test de choc frontal de la norme RESNA WC 4:2017, Section 19 (« WC19 ») et à la norme ISO 7176-19:2019, avec un mannequin d'un poids de 77 kg, de façon à simuler un utilisateur pesant entre 23 et 120 kg. Les ensembles d'ancrages de transport occupé Motion Composites sont conformes à ces normes afin de permettre aux fauteuils roulants d'être mieux fixés dans un véhicule de transport adapté. Les options d'ensembles d'ancrages de transport occupé se composent de quatre ancrages de montage installés en usine sur le fauteuil roulant. Utilisez uniquement les ancrages désignés pour fixer le fauteuil roulant au véhicule. Dans certains pays, les ensembles peuvent être proposés avec une ceinture de sécurité pelvienne attachée au fauteuil roulant en option. Veillez à toujours utiliser cette ceinture en option avec la ceinture de sécurité thoracique attachée au véhicule. La ceinture de sécurité attachée au fauteuil et proposée en option peut être achetée uniquement auprès de Motion Composites et est disponible uniquement comme une option installée en usine.

Si cette option n'est pas présente, veillez à toujours utiliser la ceinture de sécurité à trois points attachés au véhicule. Ne faites JAMAIS confiance à une ceinture de positionnement pendant un transport occupé. L'option est homologuée pour le transport occupé.

Les utilisateurs de l'option de transport occupé doivent donc garder plusieurs considérations à l'esprit. Tout d'abord, les tests sont réalisés en fixant le fauteuil roulant dirigé vers l'avant, pour une collision frontale à une vitesse de 48 km/h.

Les normes ne testent pas les performances du fauteuil roulant avec un quelconque autre type de collision, y compris, sans s'y limiter, des chocs latéraux, des chocs par l'arrière, des retournements, ou des chocs frontaux à plus grande vitesse. Ensuite, la conformité à une norme ne garantit pas que l'occupant ne sera pas blessé, même en cas de choc frontal à une vitesse de 48 km/h ou moins. En cas de choc de ce type, les forces subies sont très violentes et des blessures peuvent se produire, même si le fauteuil roulant se comporte exactement comme cela est exigé par les normes.

C'est pourquoi Motion Composites recommande systématiquement que l'utilisateur du fauteuil roulant s'installe sur le siège du véhicule à moteur et utilise le système de sécurité installé sur le véhicule dans la mesure du possible.

Une option de transport INOCCUPÉ est également disponible pour certains fauteuils roulants Motion Composites. Cette option de transport INOCCUPÉ n'a pas fait l'objet d'essais de collision. Cette option de transport de fauteuil roulant ne comprend que quatre attaches. Cette option doit être utilisée uniquement pour transporter un fauteuil roulant INOCCUPÉ.

En cas de doute sur le fait qu'un ensemble d'ancrages de transport occupé soit installé sur votre fauteuil roulant, contactez le service client de Motion Composites. N'hésitez pas à contacter le service client de Motion Composites en cas de questions sur l'utilisation de ce fauteuil roulant pour un transport occupé dans un véhicule à moteur, au numéro suivant : 1 866 650-6555.

Ne faites JAMAIS modifier votre fauteuil roulant par un centre Motion Composites non agréé.

Ne modifiez ou remplacez JAMAIS les parties structurelles ou les composants du châssis du fauteuil roulant sans consulter Motion-Composites au préalable.

2. ÉTIQUETAGE

LIRE L'ÉTIQUETTE



LIRE

Veillez à bien lire et respecter les informations contenues dans le manuel d'utilisation et l'ensemble des informations complémentaires fournies avec le fauteuil roulant avant de l'utiliser.

MARQUAGE D'ENSEMBLE D'ANCRAGES DE TRANSPORT OCCUPÉ



WC19 OU ISO7176-19:2019

Indique que le fauteuil roulant a été testé et déclaré conforme aux normes RESNA WC-4:2017, Section 19 ou ISO 7176-19:2019 pour le transport occupé dans un véhicule à moteur.



MARQUAGE DES ANCRAGES



POINTS D'ANCRAGE

Indique les ancrages du fauteuil roulant à utiliser pour le fixer pendant un transport occupé.

⚠ AVERTISSEMENT

Un fauteuil roulant conforme à la norme RESNA WC- 4:2017, Section 19 ou ISO 7176-19:2019 doit porter les deux marquages, comme cela est indiqué ci-dessus. Si un quelconque de ces deux pictogrammes n'est pas présent sur le fauteuil roulant, celui-ci ne peut être considéré comme conforme à la norme.

ÉTIQUETTE « D'AVERTISSEMENT »



AVERTISSEMENT

Indique une condition/situation potentiellement dangereuse.

Le non-respect des procédures prévues pourra provoquer un risque de blessures, de dommages ou de dysfonctionnement.

ÉTIQUETTE « OBLIGATOIRE »



OBLIGATOIRE

Ces consignes doivent impérativement être respectées. Le non-respect de consignes obligatoires pourra provoquer un risque de blessures et/ou de dommages.

ÉTIQUETTE « INTERDICTION »



INTERDICTION

Ces actions sont strictement interdites. Ces actions ne doivent en aucun cas être effectuées. Toute action interdite pourra provoquer un risque de blessures et/ou de dommages.

ÉTIQUETTE « IMPORTANT »



IMPORTANT

Indique des informations importantes à ne pas oublier au moment d'utiliser ce produit.

3. DÉFINITION

ISO

International Organization for Standardization (Organisation internationale de normalisation)

ANSI

American National Standards Institute

RESNA

Rehabilitation Engineering and Assistive Technology Society of North America

ENSEMBLE D'ANCRAGES DE TRANSPORT OCCUPÉ

Ensemble installé sur un fauteuil roulant et qui permet à celui-ci d'être ancré dans un véhicule à moteur. Les options d'ensembles d'ancrages de transport occupé de Motion Composites se composent de quatre supports de montage installés en usine sur le fauteuil roulant. Dans certains pays, les ensembles peuvent être proposés avec une ceinture de sécurité pelvienne attachée au fauteuil roulant en option. Veillez à toujours utiliser cette ceinture en option avec la ceinture de sécurité thoracique attachée au véhicule. Si cette option n'est pas présente, veillez à toujours utiliser la ceinture de sécurité à trois points attachée au véhicule. Ne faites JAMAIS confiance à une ceinture de positionnement pendant un transport occupé. Utilisez uniquement les ancrages désignés pour fixer le fauteuil roulant sur le véhicule.

SYSTÈMES D'ATTACHE DU FAUTEUIL ROULANT ET DE RETENUE DE L'OCCUPANT (WTORS)

Équipements installés dans un véhicule à moteur et qui permettent à un fauteuil roulant et/ou à son occupant d'être ancré dans le véhicule afin de limiter le mouvement de l'occupant en cas d'accident. Ces équipements se composent d'un système ou dispositif destiné à fixer le fauteuil roulant et d'une ceinture de sécurité. Les ensembles d'ancrages de transport occupé Motion Composites sont compatibles uniquement avec les systèmes d'attache de type sangles d'arrimage à quatre points.

ANCRAGES

Points structurels spécifiques situés le châssis du fauteuil roulant, et conçus pour la fixation d'un système d'attache de fauteuil roulant et de retenue de l'occupant. Ces ancrages sont indiqués par des marquages.

4. PROTOCOLES ET PROCÉDURES

L'utilisateur du fauteuil roulant doit toujours s'installer sur le siège du véhicule et utiliser le système de sécurité installé sur le véhicule à moteur dans la mesure du possible. Le fauteuil roulant doit ensuite être rangé et fixé dans le véhicule. Si l'utilisateur juge nécessaire d'effectuer un transport en restant sur le fauteuil roulant, le véhicule doit être équipé de systèmes d'attache de fauteuil roulant et de retenue de l'occupant (WTORS) préalablement installés, conformément aux instructions du fabricant, et à la norme RESNA WC-4:2017, Section 19 ou ISO 7176-19:2019. Le fauteuil roulant doit être équipé de l'ensemble d'ancrages de transport occupé, conformément à la norme RESNA WC-4:2017, Section 19 ou ISO 7176-19:2019. Il est essentiel d'utiliser un ensemble d'attache de fauteuil roulant et de retenue de l'occupant de type sangles d'arrimage à quatre points pour fixer le fauteuil roulant sur le véhicule et offrir à son occupant un système de retenue plus sécuritaire et homologué.

Les systèmes d'attache du fauteuil roulant et de retenue de l'occupant (WTORS) doivent être utilisés pour protéger l'occupant du fauteuil roulant et minimiser le risque de blessures dues au contact avec le véhicule en cas de collision ou de freinage soudain.

5. FIXATION DU FAUTEUIL ROULANT

NOTE: Outre les consignes générales suivantes, veillez à bien respecter l'ensemble des recommandations et instructions fournies par le fabricant des systèmes d'attache du fauteuil roulant et de retenue de l'occupant.

Veillez à toujours fixer le fauteuil roulant et son occupant dirigé vers l'avant dans le véhicule.

Fixez les quatre attaches de type sangles d'arrimage uniquement aux ancrages désignés. Ces ancrages de transport occupé sont indiqués par des symboles d'ancrage sur le fauteuil roulant. Voir les figures 1 et 2.

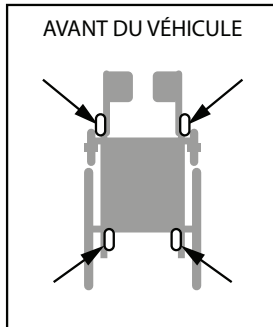
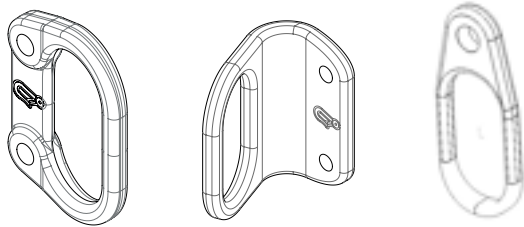


Figure 1. Emplacement des ancrages

Figure 2



Points d'ancrage

Les ensembles d'ancrages de transport occupé de Motion Composites sont destinés à être utilisés avec des embouts d'attaches en forme de crochet. Serrez les quatre attaches de type sangles d'arrimage afin qu'elles soient tendues. Veillez à ne pas les serrer de manière excessive. Ne fixez jamais de crochet d'attache sur une quelconque partie du fauteuil roulant autre que les quatre ancrages. Ne fixez qu'une seule attache par ancrage.

Positionnez les points de montage des sangles d'arrimage arrière du véhicule directement dans l'alignement des ancrages arrière installés sur le fauteuil roulant. Les points de montage des sangles d'arrimage avant du véhicule doivent être positionnés sur une plus grande largeur que les ancrages avant installés sur le fauteuil roulant afin d'augmenter la stabilité latérale. Voir figure 3.

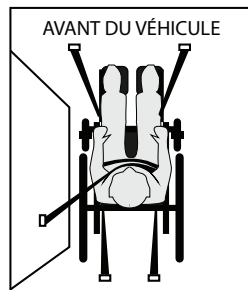


Figure 3. Fixation du fauteuil roulant

6. INSTALLATION SÉCURITAIRE DE L'OCCUPANT DU FAUTEUIL ROULANT

Une fois que le fauteuil roulant a été correctement fixé, il est essentiel que son occupant le soit également en vue du transport. Les ceintures pelvienne et thoracique doivent être réglées le plus fermement possible sans compromettre pour autant le confort de l'utilisateur. Les ceintures ne doivent en aucun cas être portées ou enroulées d'une manière qui réduise la surface de contact de la ceinture avec l'occupant pendant son utilisation.

La ceinture pelvienne doit être portée basse sur le devant du bassin, à un angle optimal compris entre 45 et 75 degrés par rapport à l'horizontale lorsque l'on regarde depuis le côté. Cependant, si cela n'est pas possible pour l'utilisateur, une zone optionnelle de 30 à 45 degrés peut être utilisée. Certains composants du fauteuil roulant, comme les accoudoirs et les roues, peuvent empêcher le bon positionnement de la ceinture. Il peut être nécessaire d'insérer la ceinture entre l'accoudoir et le dossier ou dans des ouvertures situées entre le dossier et le siège afin d'éviter de placer la ceinture pelvienne par-dessus l'accoudoir. Voir figures 4 et 5. En cas d'installation d'une ceinture de sécurité pelvienne attachée au fauteuil roulant, cette option ne doit pas être retirée du fauteuil. La ceinture de sécurité pelvienne attachée au fauteuil roulant Motion Composites est ancrée sur l'ancrage de transport occupé arrière. Ne modifiez jamais les ancrages de ceinture et/ou de fauteuil roulant..

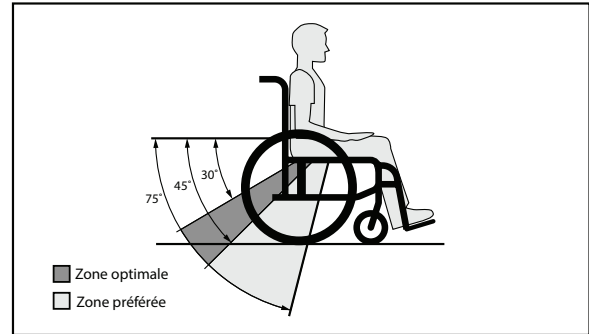


Figure 4. Angles de placement recommandés pour la ceinture pelvienne

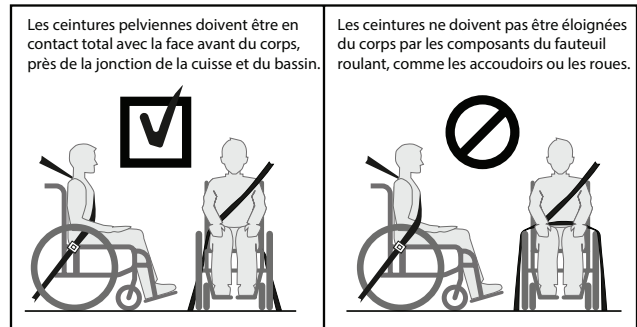


Figure 5. Placement adéquat de la ceinture pelvienne

La ceinture thoracique du véhicule doit être placée directement par-dessus et en contact avec le milieu de l'épaule de l'occupant. Voir figure 6. L'ancrage de ceinture au niveau du torse supérieur doit être fixé au-dessus et à l'arrière de la partie supérieure de l'épaule de l'occupant du fauteuil roulant afin de garantir que l'occupant est correctement retenu pendant le transport. En cas d'utilisation d'une ceinture de sécurité pelvienne attachée au fauteuil, placez la ceinture de sécurité thoracique attachée au véhicule entre le milieu de l'épaule et le centre de la poitrine, et reliez-la à la ceinture pelvienne près de la hanche de l'occupant sur le côté opposé de l'ancrage supérieur du véhicule, et non près de la ligne médiane de l'occupant.

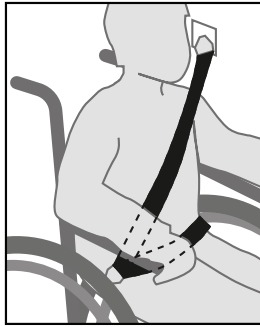



Figure 6. Ceinture au niveau du torse supérieur

La boucle des systèmes de retenue de ceinture ne doit pas être placée près de composants du fauteuil roulant, qui pourraient en effet entrer en contact avec son bouton de déclenchement en cas d'accident ou de collision.

AVERTISSEMENT

Bien que des supports posturaux et des ceintures de positionnement pour fauteuil roulant puissent être utilisés dans un véhicule en déplacement en plus du système d'ancrage du véhicule, ceux-ci ne doivent pas être utilisés pour remplacer le système d'ancrage du véhicule conçu et testé à cet effet, et ne doivent pas gêner le placement adéquat de la ceinture de sécurité du siège du véhicule

 **AVERTISSEMENT**
ATTENTION : LE NON-RESPECT DES AVERTISSEMENTS CONTENUS DANS CE MANUEL POURRA ENTRAÎNER UN RISQUE DE DOMMAGES POUR VOTRE FAUTEUIL ROULANT, DE GRAVES BLESSURES POUR VOUS-MÊME OU D'AUTRES PERSONNES, OU DE DÉCÈS

7. ENSEMBLE DE FIXATION POUR TRANSPORT OCCUPÉ

Les composants de l'ensemble d'ancrages de transport occupé doivent être conformes à la norme ISO 7176-19:2019 ou RESNA WC-4:2017, Section 19, et être installés en respectant les instructions du fabricant. Ces composants incluent :

- Système d'attache de fauteuil roulant et de retenue de l'occupant (WTORS)
- Système d'attache de fauteuil roulant de type sangles d'arrimage à quatre points
- Ceintures de sécurité d'occupant
- Ensemble d'ancrages de transport occupé pour fauteuil roulant

NOTE : Pour obtenir un exemplaire de la norme ISO 7176-19:2019,

consultez le site : www.iso.org. Pour obtenir un exemplaire de la norme ANSI/RESNA WC-4:2017, Section 19, consultez le site webstore.ansi.org/

Facilité de positionnement de la ceinture, testée conformément à la norme ISO 7176-19:2019:

- APEX C : Difficile
- APEX A : Facile


Qualité de positionnement de la ceinture, testée conformément à la norme ISO 7176-19:2019:


- APEX C, APEX A : Excellente


Les systèmes Motion Composites ont été testés et déclarés conformes à la norme RESNA WC4:2017, Section 19, uniquement selon les exigences d'essais de collision.


8. AVERTISSEMENTS

 **AVERTISSEMENT**
N'hésitez pas à contacter le service client de Motion Composites en cas de questions à propos de l'utilisation de ce fauteuil roulant dans un véhicule à moteur, au numéro suivant : 1 866 650-6555.

 **AVERTISSEMENT**
 Le fauteuil roulant est conforme à la norme RESNA WC-4:2017, Section 19 ou ISO 7176-19:2019 et, en tant que tel, a été conçu et testé pour être utilisé uniquement comme un siège dirigé vers l'avant dans un véhicule à moteur.

 **AVERTISSEMENT**
 Le fauteuil roulant a été testé dynamiquement en étant dirigé vers l'avant avec le mannequin retenu par des ceintures pelvienne et thoracique.

 **AVERTISSEMENT**
 Les ceintures de sécurité pelvienne et thoracique doivent toutes deux être utilisées afin de réduire le risque d'impact entre la tête et la poitrine et les composants du véhicule.

 **AVERTISSEMENT**
Ce chapitre contient des informations détaillées sur la configuration exacte du fauteuil roulant qui a été soumis à un choc frontal et d'autres tests exigés par les normes ISO 7176-19 :2019 et RESNA WC-4:2017, Section 19. Voir la partie 9. Configuration de test de cette section

du manuel. Les résultats des tests s'appliquent uniquement à la configuration du fauteuil roulant testée et décrite dans cette section. Ainsi, si vous commandez votre fauteuil d'une autre façon, avec un système d'assise conçu par un autre fabricant que Motion Composites par exemple, vous êtes informé par la présente que le fauteuil roulant n'a pas été testé dans cette configuration différente et ne doit pas être considéré comme « homologué pour le transport occupé » par Motion Composites. Étant donné que Motion Composites n'a pas testé le fauteuil avec ces configurations différentes, Motion Composites ne sait pas quel sera le comportement du produit dans cette configuration. Ainsi, Motion Composites décline toute responsabilité et ne garantit en aucun cas les performances du fauteuil roulant dans une quelconque configuration autre que celle décrite ici. Motion Composites n'a autorisé personne à assumer une quelconque responsabilité ou à garantir quoi que ce soit en son nom.

⚠ AVERTISSEMENT
Ne vous asseyez en aucun cas sur ce fauteuil roulant dans un véhicule à moteur adapté si votre poids, ajouté à celui de tous les éléments non détachables, est supérieur au poids maximal indiqué sur le marquage permanent du fauteuil.

⚠ AVERTISSEMENT
Aucune modification ne doit être apportée aux ancrages et l'ensemble des pièces ou composants les reliant au fauteuil roulant, ou aux éléments structurels du système d'assise. Les fauteuils roulants Motion Composites ont été testés dans les configurations avec les composants spécifiés dans la partie 9. *Configuration de test*, de cette section. Toute modification significative des composants ou de l'assise du fauteuil roulant pourra considérablement altérer les performances du fauteuil en cas d'impact.

⚠ AVERTISSEMENT
Il n'est pas recommandé d'installer des ancrages, des socles adaptateur de fixation et/ou des ancrages de ceinture pelvienne de sécurité sur le fauteuil roulant après son achat. Toute installation ou modification d'un ensemble d'ancrages de transport occupé doit être effectuée au sein de l'usine Motion Composites.

⚠ AVERTISSEMENT
Motion Composites dément explicitement que l'utilisation de son option d'ensemble d'ancrages de transport occupé sur un fauteuil roulant Motion Composites protégera son utilisateur contre tout risque de blessures ou de décès en cas d'accident d'un véhicule à moteur.

⚠ AVERTISSEMENT
Lors de la mise en place de la ceinture de l'occupant, la boucle de la ceinture de sécurité doit être positionnée de sorte que le bouton de déclenchement n'entre pas en contact avec les composants du fauteuil roulant en cas d'accident.

⚠ AVERTISSEMENT
Un espace suffisant vers l'avant et vers l'arrière doit être prévu autour de l'occupant du fauteuil roulant, conformément au présent manuel.

⚠ AVERTISSEMENT
L'utilisateur du fauteuil roulant doit toujours s'installer sur le siège du véhicule et utiliser le système de sécurité installé sur le véhicule dans la mesure du possible. Le fauteuil roulant doit ensuite être rangé et attaché dans le véhicule.

⚠ AVERTISSEMENT
N'utilisez jamais votre fauteuil roulant Motion Composites avec un système d'attache de fauteuil roulant et de retenue de l'occupant (WTORS), à moins que celui-ci ait été installé conformément aux instructions du fabricant du système en question.

⚠ AVERTISSEMENT
Veillez à toujours fixer le système d'attache de fauteuil roulant et de retenue de l'occupant sur votre fauteuil Motion Composites au niveau des quatre (4) ancrages de transport occupé Motion Composites, conformément aux instructions fournies par les fabricants des systèmes d'attache de fauteuil roulant et de retenue de l'occupant.

⚠ AVERTISSEMENT
Veillez à **TOUJOURS** fixer le système de retenue d'occupant de fauteuil roulant (ceintures pelviennes et thoraciques) conformément aux instructions des fabricants. Veillez à utiliser un équipement adapté. Veillez à toujours respecter les instructions d'utilisation.

⚠ AVERTISSEMENT
Vous devez utiliser votre fauteuil roulant conformément à l'ensemble des mises en garde et instructions contenues dans ce manuel.

⚠ AVERTISSEMENT
L'angle du dossier peut dans certains cas être réglé sur votre fauteuil roulant Motion Composites. Motion Composites recommande d'utiliser le même angle que le fauteuil roulant de test. Voir la section Voir la section 9. **CONFIGURATION DE TEST**. Les dossiers ne doivent pas être inclinés à plus de 30 degrés par rapport à la verticale pendant le déplacement du véhicule, à moins que cela ne soit nécessaire pour l'occupant sur le plan postural et médical.

⚠ AVERTISSEMENT
L'utilisation des ceintures pelviennes posturales fixées sur la base ou le châssis du fauteuil roulant est recommandée pendant les déplacements, mais ces ceintures doivent être positionnées de façon à ne pas gêner le bon fonctionnement des ceintures de sécurité en cas d'accident.

⚠ AVERTISSEMENT
Les accessoires de support postural, comme les ceintures de positionnement pelviennes et les supports de partie antérieure et latérale du tronc, ne doivent pas être utilisés pour la retenue de l'occupant dans un véhicule en mouvement, à moins qu'ils ne soient marqués comme étant conformes à la norme RESNA WC-4:2017, Section 19 ou ISO 7176-19:2019.

⚠ AVERTISSEMENT
Dans la mesure du possible, les autres équipements accessoires du fauteuil roulant doivent être soit correctement fixés sur le fauteuil, soit retirés du fauteuil et fixés dans le véhicule à moteur pendant le déplacement, de façon à ne pas se casser et blesser les occupants du véhicule en cas de collision.

⚠ AVERTISSEMENT
Afin de réduire le risque de blessures pour les occupants du véhicule, il est recommandé de ne fixer aucun accessoire sur le fauteuil roulant (un plateau, des pieds à perfusion, un équipement respiratoire, des sacs à dos et d'autres effets personnels, qui ne sont pas spécifiquement conçus pour un transport adapté en toute sécurité). Afin d'éviter qu'ils ne se cassent et blessent les occupants du véhicule en cas de collision, les autres accessoires doivent être :

1. Retirés et fixés séparément dans le véhicule.

OU

2. Fixés sur le fauteuil roulant, mais positionnés à l'écart de l'occupant, avec un coussin rembourré qui absorbe l'énergie placé entre l'accessoire et l'occupant. Le poids exercé sur le fauteuil roulant avec l'occupant et les accessoires ne doit pas dépasser 120 kg. Dans le cas spécifique d'un plateau, celui-ci doit également être positionné avec un espace d'au moins 75 mm entre le bord du plateau et l'abdomen et/ou la poitrine de l'occupant du fauteuil roulant de façon à ne pas gêner l'utilisation de la ceinture. Cependant, Motion Composites ne réalise aucun

test avec ces accessoires. Il revient à l'utilisateur de vérifier la validité de ses accessoires et de la méthode de fixation recommandée par leur fabricant.

⚠ AVERTISSEMENT
Si un appui-tête et collet cervical doivent être utilisés pendant un transport occupé, utilisez un collet cervical souple et léger, qui risquera moins de provoquer des blessures cervicales en cas d'accident. Ne fixez jamais le collet cervical sur le fauteuil roulant ou le système d'assise.

⚠ AVERTISSEMENT
Le fauteuil roulant doit être inspecté par Motion Composites avant d'être réutilisé après un quelconque type de collision.

⚠ AVERTISSEMENT
Veillez à toujours prévoir des zones de dégagement adéquates lors de la fixation d'un fauteuil roulant inoccupé dans un véhicule à moteur. La zone de dégagement frontale (FCZ) est mesurée à partir du point le plus en avant sur la tête de l'occupant et doit être d'au moins 66 cm en cas d'utilisation de ceintures pelvienne et thoracique. Voir figure 7.

⚠ AVERTISSEMENT
Veillez à toujours laisser le plus d'espace possible autour de l'occupant du fauteuil roulant afin de réduire le risque de contact avec les composants du véhicule et les autres passagers en cas d'accident.

NOTE: La zone de dégagement frontale recommandée peut ne pas être possible pour les personnes conduisant en fauteuil roulant.

La zone de dégagement arrière (RCZ) est mesurée à partir du point le plus en arrière sur la tête de l'occupant et doit être d'au moins 50 cm. Voir figure 3.

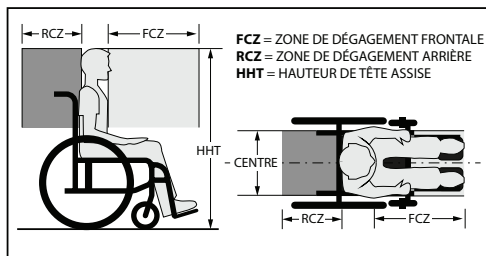


Figure 7

La hauteur de tête assise (HHT) est comprise entre 120 cm pour un adulte de petite taille et 155 cm pour un adulte de grande taille. Voir figure 7.

⚠ AVERTISSEMENT
Vérifiez que tous les composants du véhicule situés à proximité de l'occupant du fauteuil roulant sont bien retirés ou recouverts d'un rembourrage dense.

⚠ AVERTISSEMENT
La hauteur du dossier doit être réglée de façon à obtenir un engagement maximal avec la scapula (omoplate) et un support de la tête doit être utilisé dans la mesure du possible afin de garantir une sécurité maximale.

⚠ AVERTISSEMENT
LE NON-RESPECT DES MISES EN GARDE CONTENUES DANS CE MANUEL POURRA ENTRAÎNER UN RISQUE DE DOMMAGES SUR VOTRE FAUTEUIL ROULANT, DE BLESSURES GRAVES POUR VOUS-MÊME OU D'AUTRES PERSONNES, OU DE DÉCÈS.

9. TEST DE CONFIGURATION

Largeur de l'assise.....	18 po
Profondeur de l'assise.....	18 po
Hauteur du dossier.....	18 po
Hauteur entre l'avant de l'assise et le plancher.....	18 po
Hauteur entre l'arrière de l'assise et le plancher.....	16.75 po
Angle de l'assise.....	4 degrés
Angle du dossier.....	10 degrés
Poids du fauteuil roulant.....	APEX C – 29 lb APEX A – 30 lb +/- 0.5 lb
Garniture de l'assise.....	Tension réglable
Garniture du dossier.....	Nylon souple
Montants de dossier.....	Hauteur réglable 18-21 po
Angle de repose-pieds.....	90 degrés
Roues arrière.....	24 po. Roues à rayons avec 0 degré de cambrure
Pneus arrière.....	Uréthane souple de 24 x 1.25 po
Roues avant.....	6 po avec pneu en polyuréthane sur une roue composite à 3 rayons
Repose-pieds à angle.....	Composite fixe
Autres options.....	aucune
Poids du mannequin.....	172 lb
Poids maximal de l'utilisateur.....	265 lb

TABLEAU DE CONVERSION

POUCES	MÉTRIQUE	POUCES	MÉTRIQUE	POUCES	MÉTRIQUE	POUCES	MÉTRIQUE
0,25	0,6 cm	1 po	2,5 cm	10 po	25,4 cm	19 po	48,3 cm
0,5	1,3 cm	2 po	5,0 cm	11 po	28,0 cm	20 po	50,8 cm
0,75	2,0 cm	3 po	7,6 cm	12 po	30,5 cm	21 po	53,3 cm
		4 po	10,2 cm	13 po	33,0 cm	22 po	55,9 cm
		5 po	12,7 cm	14 po	35,6 cm	23 po	58,4 cm
		6 po	15,2 cm	15 po	38,1 cm	24 po	61,0 cm
		7 po	17,8 cm	16 po	40,6 cm	25 po	63,5 cm
		8 po	20,3cm	17 po	43,2 cm	26 po	66,0 cm
		9 po	22,9 cm	18 po	45,7 cm	27 po	



Motion Composites
160, Armand-Majeau Sud
Saint-Roch-de-l'Achigan, Quebec
J0K 3H0 Canada

Téléphone: 1 866 650-6555
Télécopieur: 1 888 966-6555

info@motioncomposites.com
motioncomposites.com